



 **moride.tw**
魔力達設計學苑

433台中市龍井區新興路169號
TEL: 04-2652-1800
EMAIL: mydazon@gmail.com



moride.tw

魔力達設計學苑

案名: 理性與感性 郭公館

案號: 2025-10-001

圖名: 平面配置圖

說明:

修改:

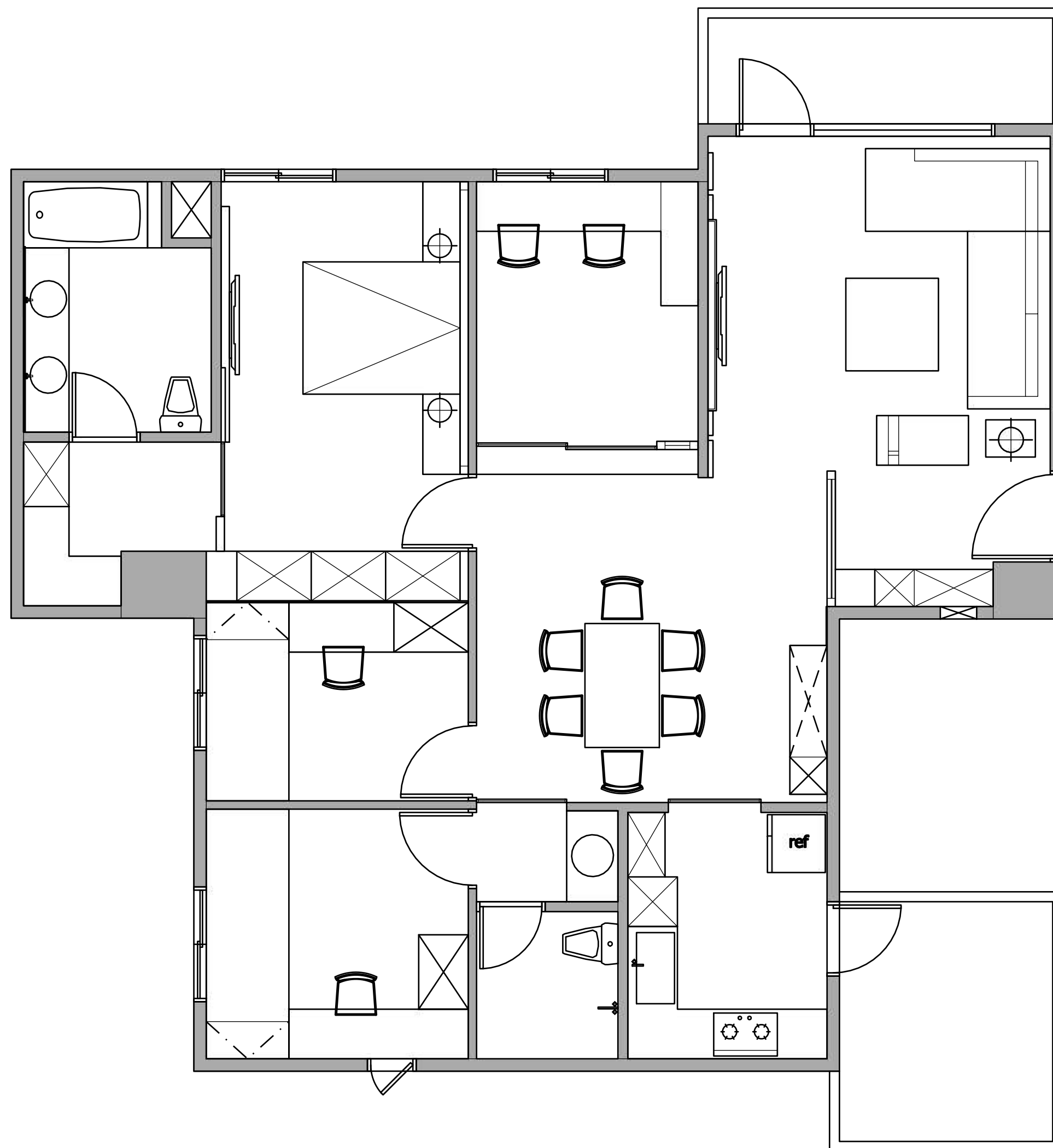
主管簽名: 許鶴耀

設計師簽名:

業主簽名:

比例: 1/50

備註:





moride.tw

魔力達設計學苑

案名: 理性與感性 郭公館

案號: 2025-10-001

圖名: 冷氣配置圖

說明:

修改:

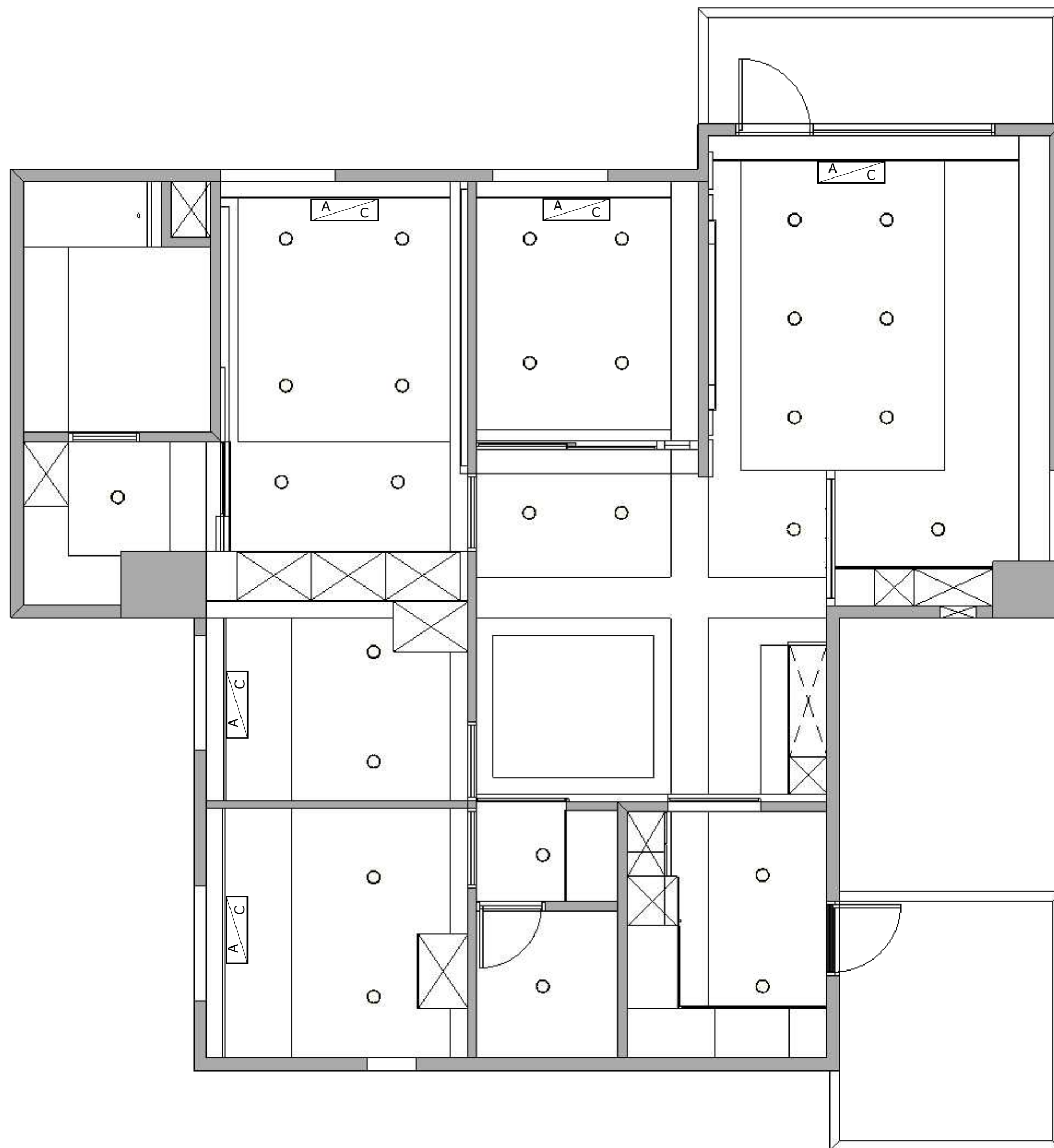
主管簽名: 許鶴耀

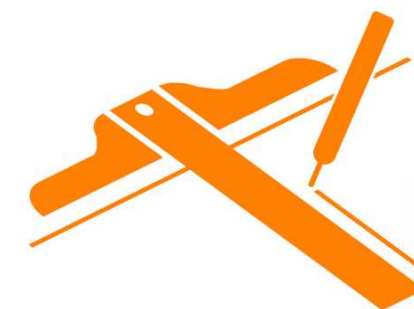
設計師簽名:

業主簽名:

比例: 1/50

備註:





moride.tw

魔力達設計學苑

案名: 理性與感性 郭公館

案號: 2025-10-001

圖名: 索引圖

說明:

修改:

主管簽名: 許鶴耀

設計師簽名:

業主簽名:

比例: 1/50

備註:





moride.tw
魔力達設計學苑

案名: 理性與感性 郭公館

案號: 2025-10-001

圖名: 尺寸圖

說明:

修改:

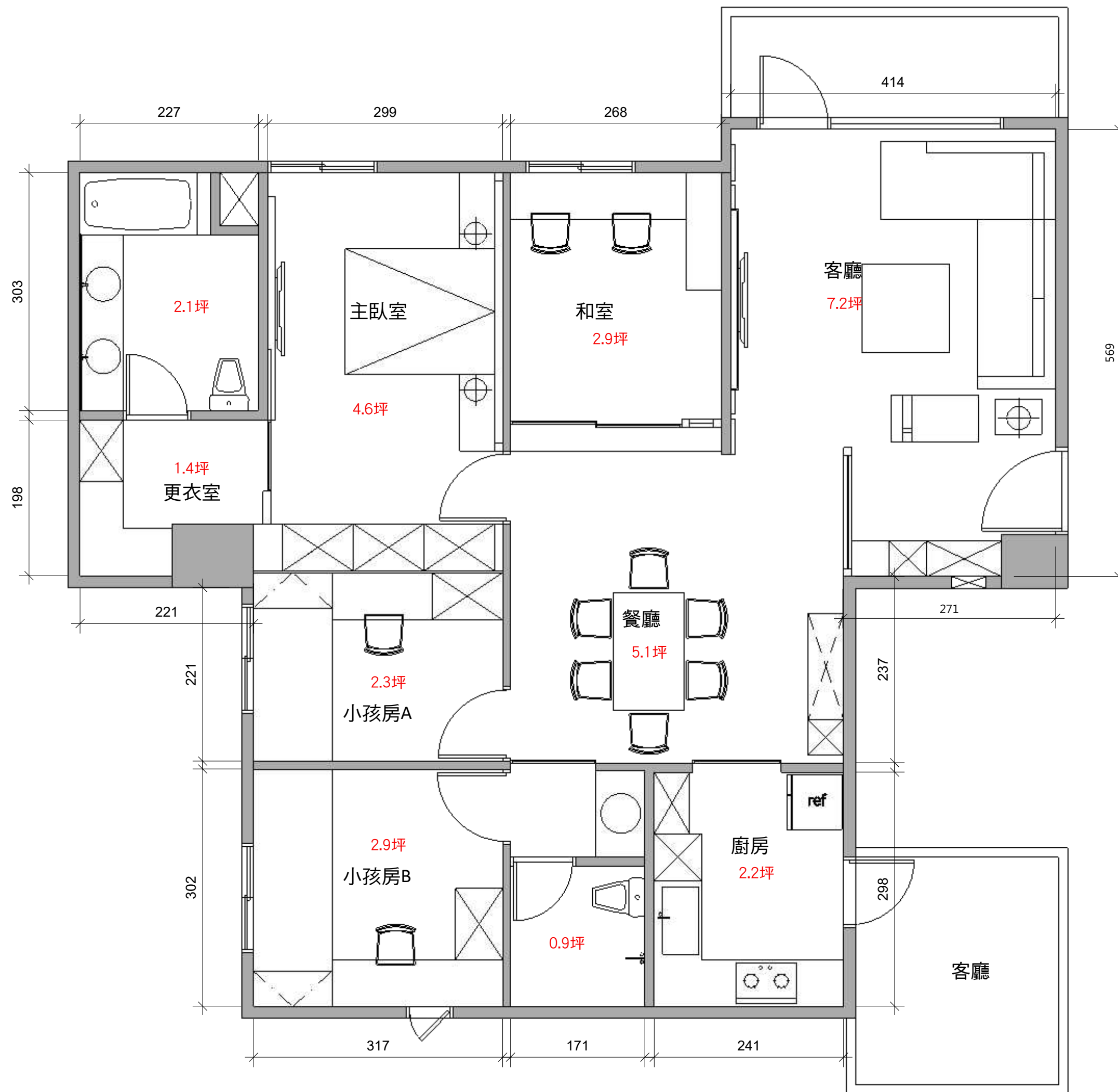
主管簽名: 許鶴耀

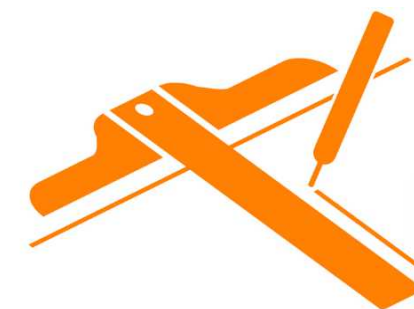
設計師簽名:

業主簽名:

比例: 1/50

備註:





moride.tw

魔力達設計學苑

案名: 理性與感性 郭公館

案號: 2025-10-001

圖名: 水電配置圖

說明:

①	一般插座	
Ⓜ	地板插座	
㊤	電視出線口	
㊦	電話出線口	
㊨	網路出線口	
⚡	220V專用插座	
⚡	110V專用插座	
Ⓜ	落水頭	
⚡	冷熱水出水口	

修改:

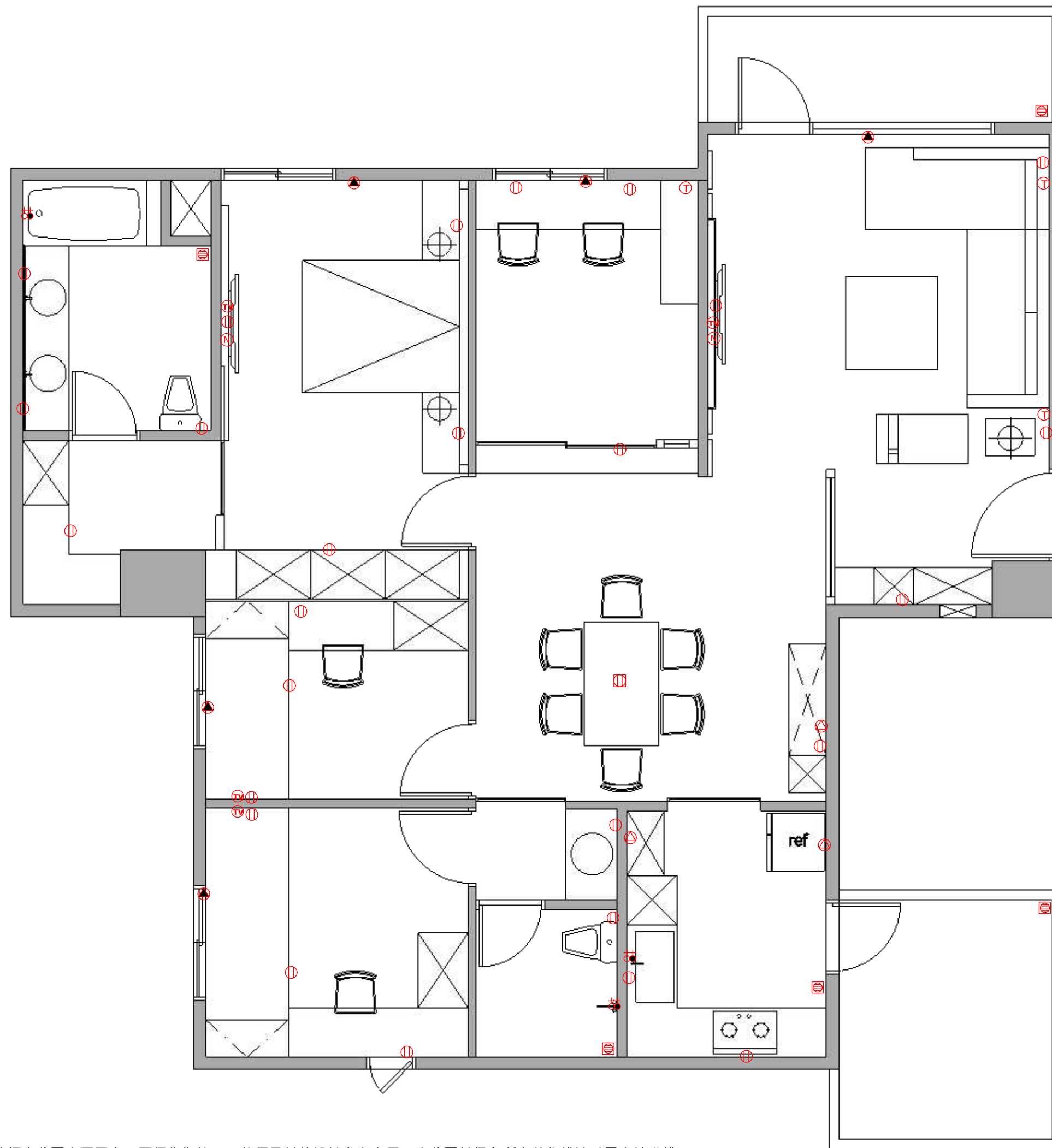
主管簽名: 許鶴耀

設計師簽名:

業主簽名:

比例: 1/50

備註:





moride.tw

魔力達設計學苑

案名: 理性與感性 郭公館

案號: 2025-10-001

圖名: 燈具配置圖

說明:

○	LED嵌燈	
⊕	LED投射燈	
— · —	線型燈	
⊕	主燈	
Ⓢ	單切開關	
Ⓢ²	雙切開關	

修改:

主管簽名: 許鶴耀

設計師簽名:

業主簽名:

比例: 1/50

備註:

天花板高度於放樣時與客戶討論
需合文公尺度





moride.tw

魔力達設計學苑

案名: 理性與感性 郭公館

案號: 2025-10-001

圖名: A1客廳電視牆立面圖

說明:

修改:

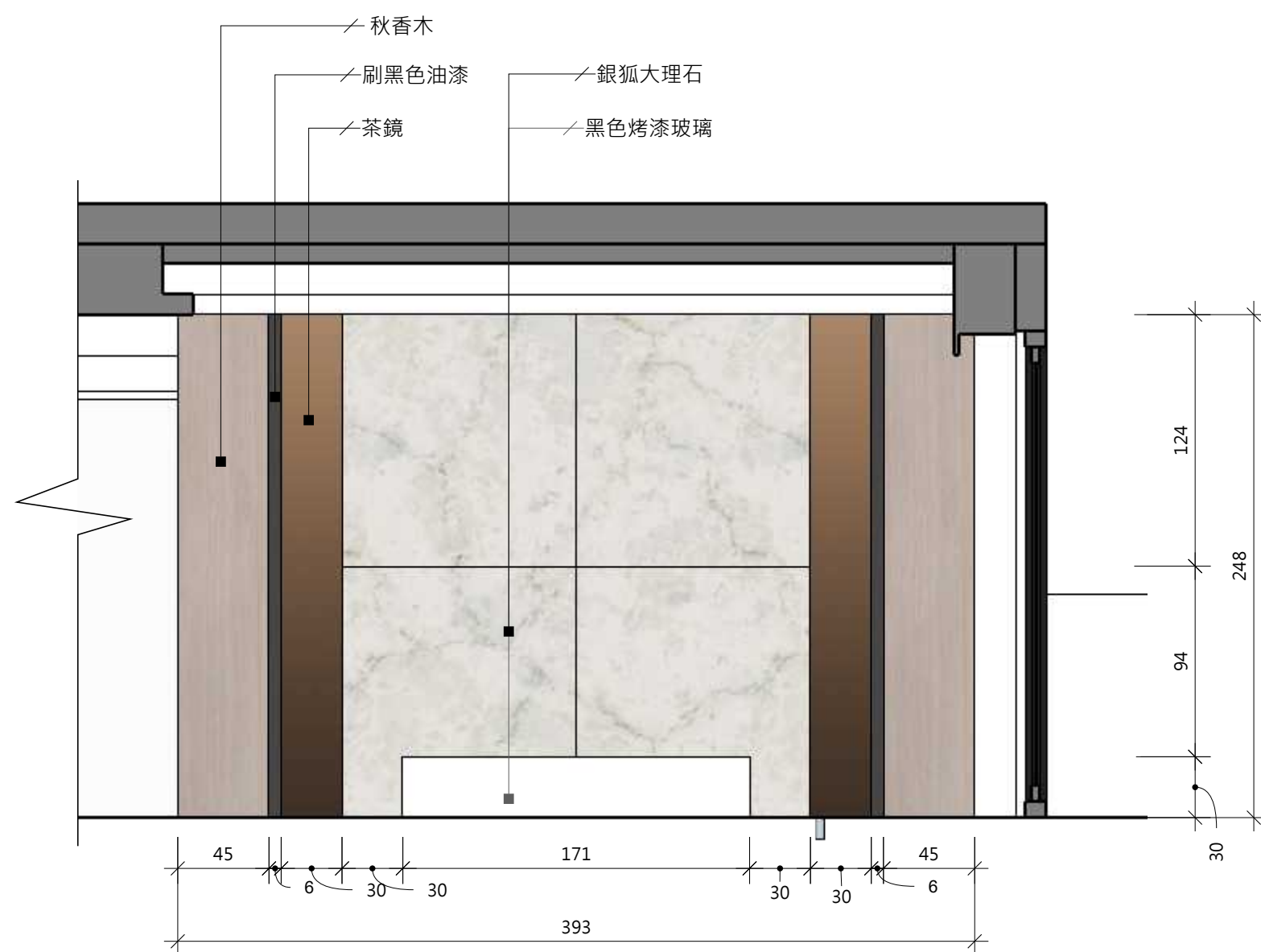
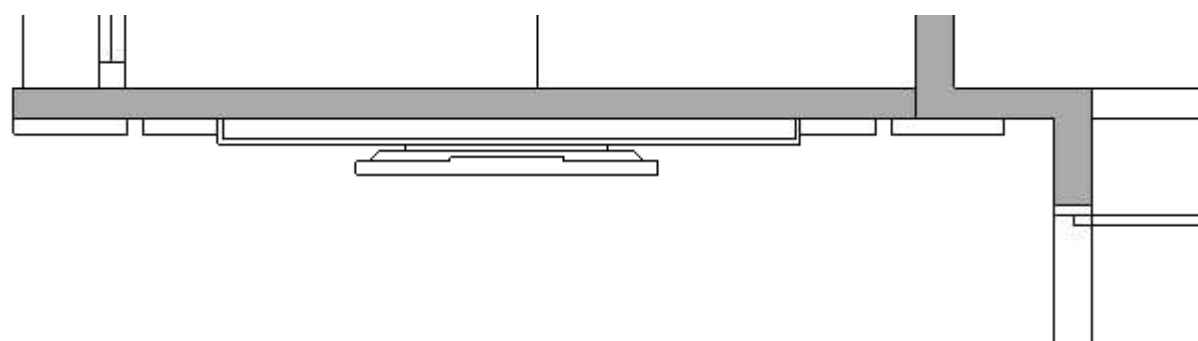
主管簽名: 許鶴耀

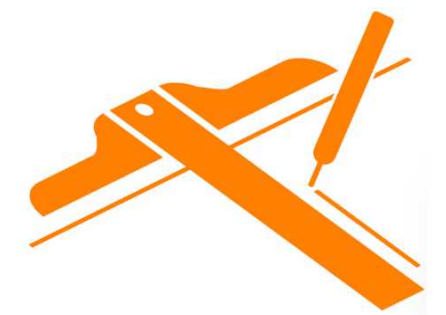
設計師簽名:

業主簽名:

比例: 1/30

備註:





moride.tw
魔力達設計學苑

案名: 理性與感性 郭公館

案號: 2025-10-001

圖名: A2玄關鞋櫃立面圖

說明:

修改:

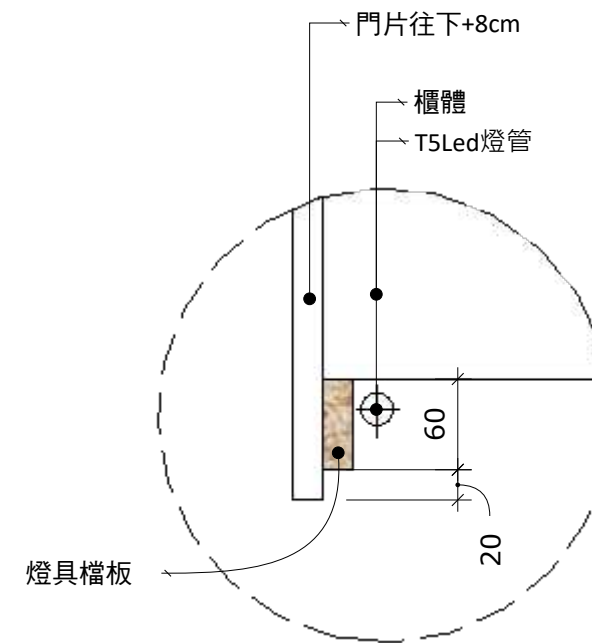
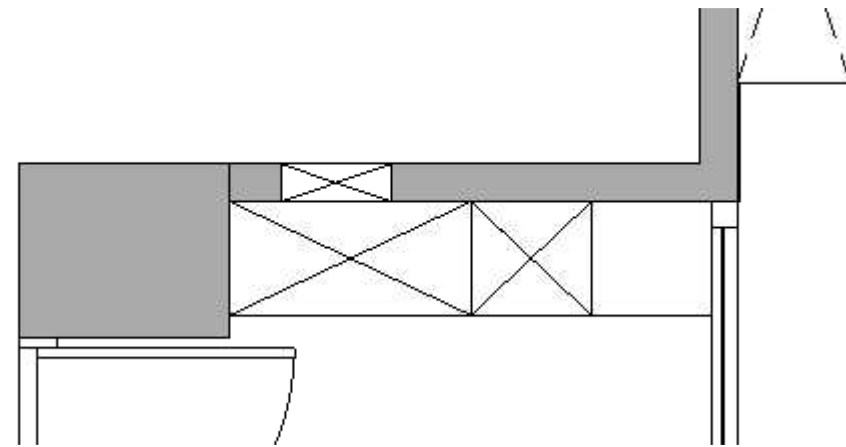
主管簽名: 許鶴耀

設計師簽名:

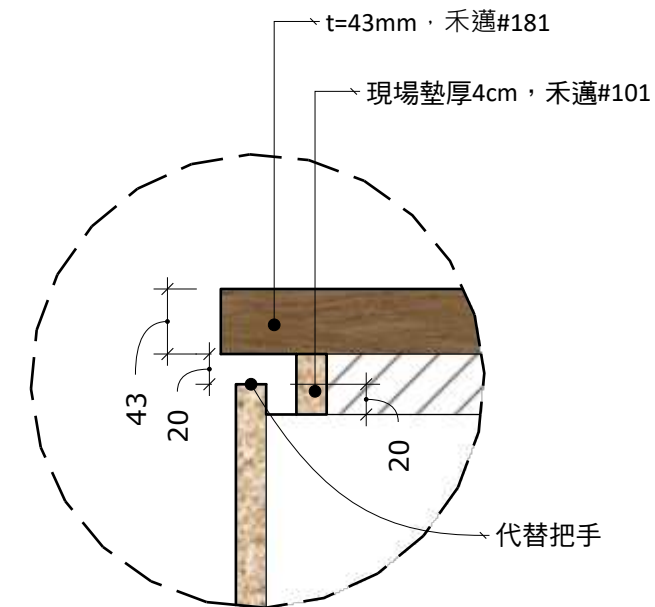
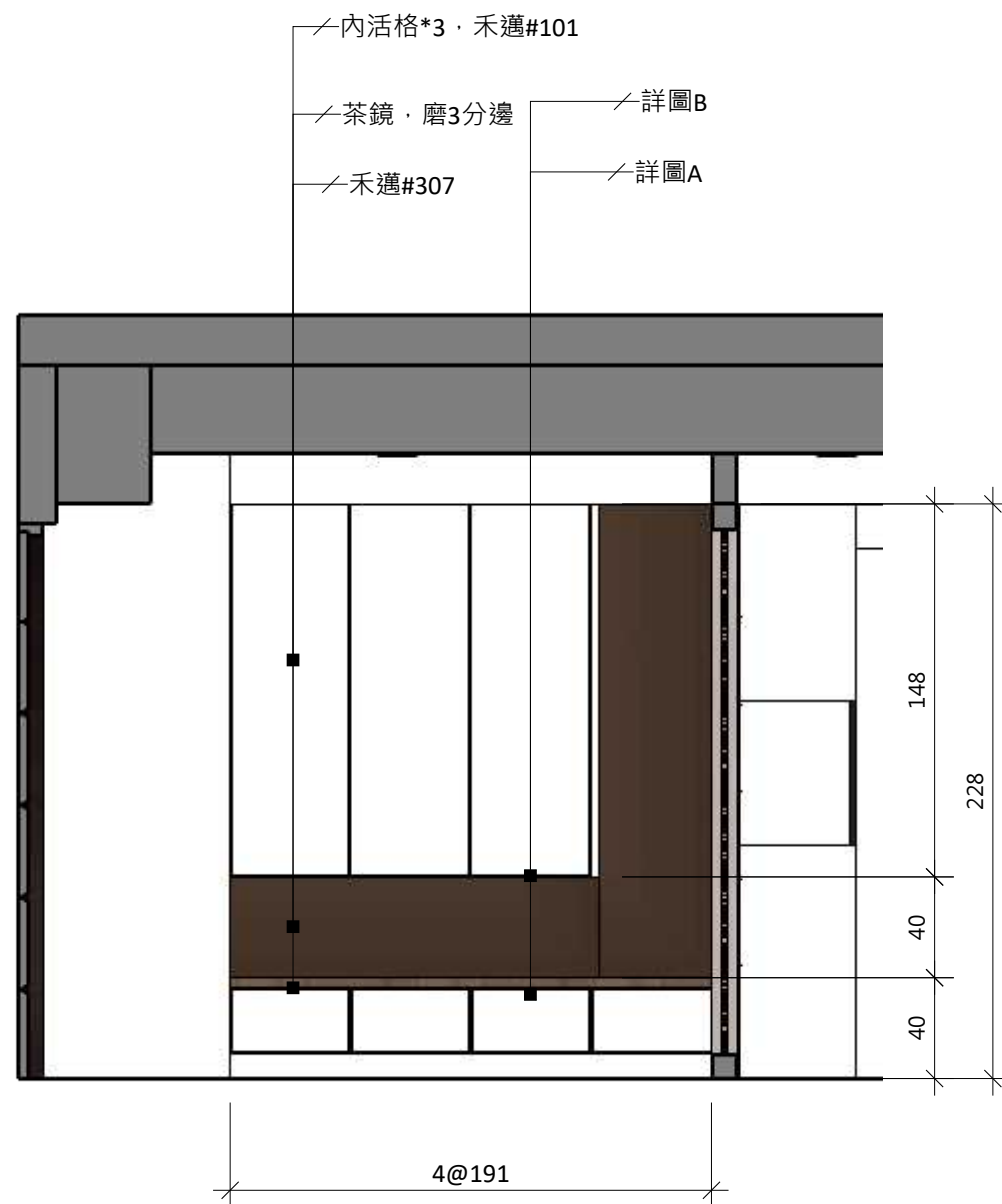
業主簽名:

比例: 1/30

備註:



詳圖B 吊櫃門片 Scale:1/5 單位:mm



詳圖A 鞋櫃抽屜 Scale:1/5 單位:mm



moride.tw

魔力達設計學苑

案名: 理性與感性 郭公館

案號: 2025-10-001

圖名: B1.B2和室書桌

說明:

修改:

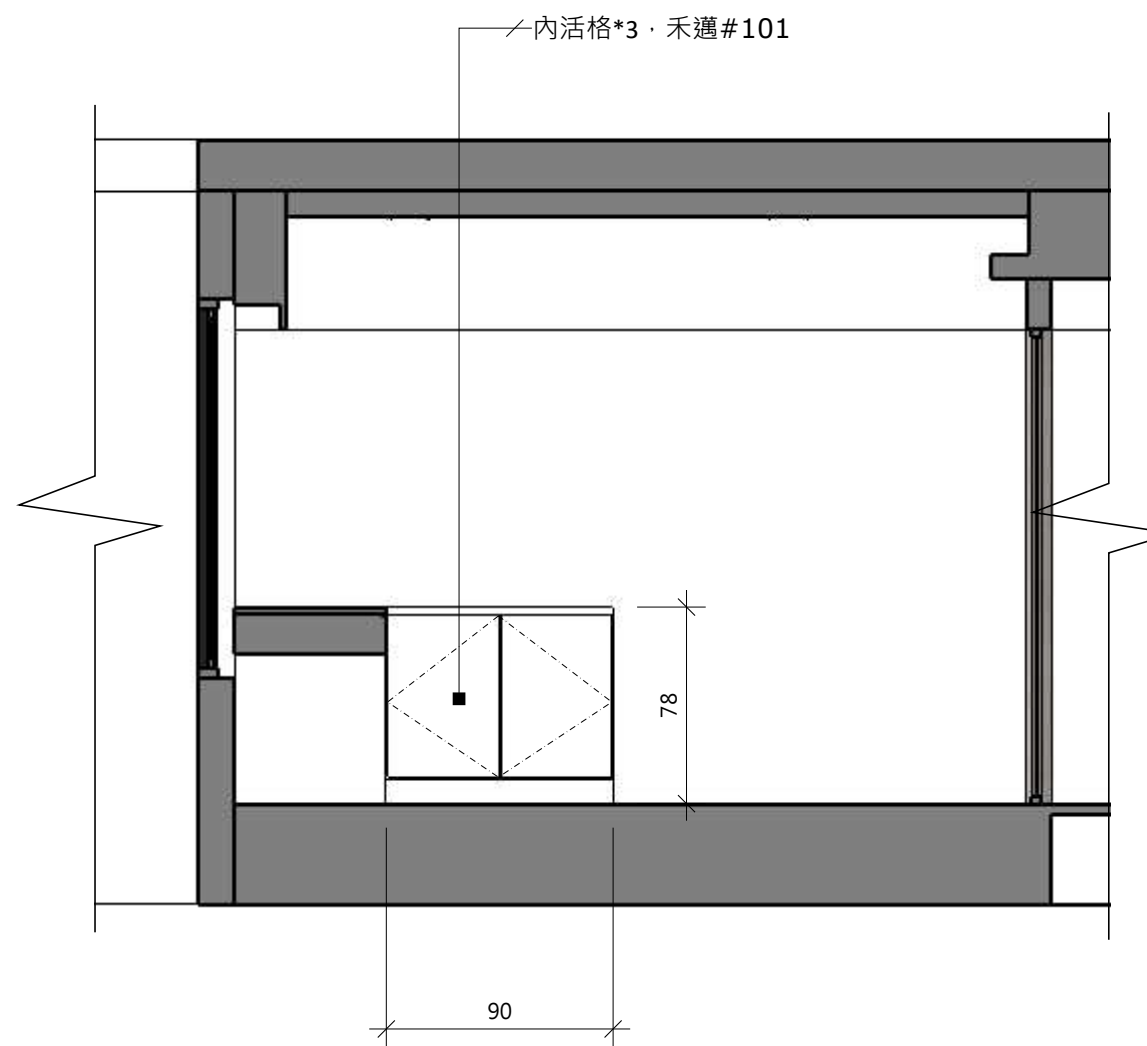
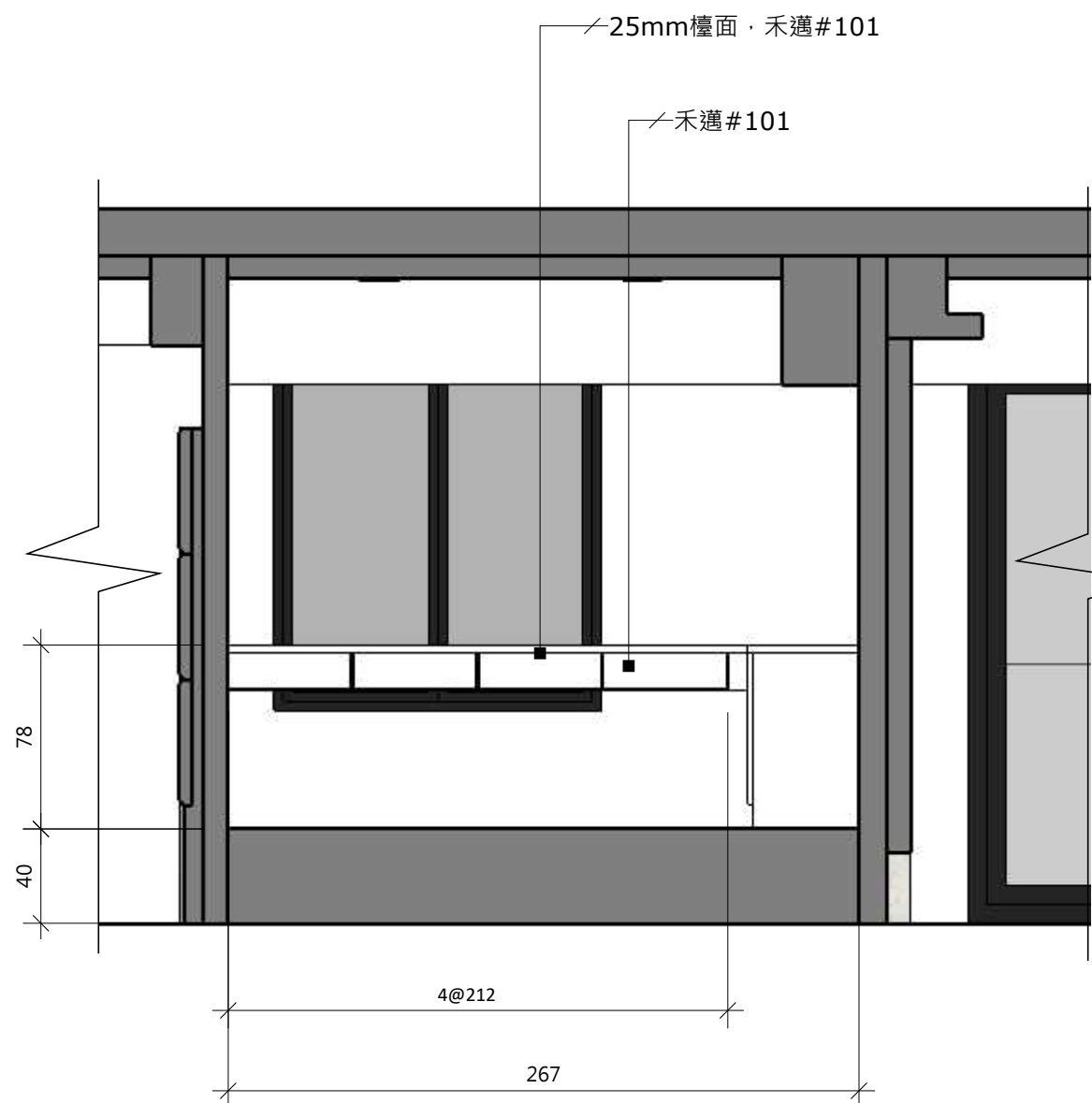
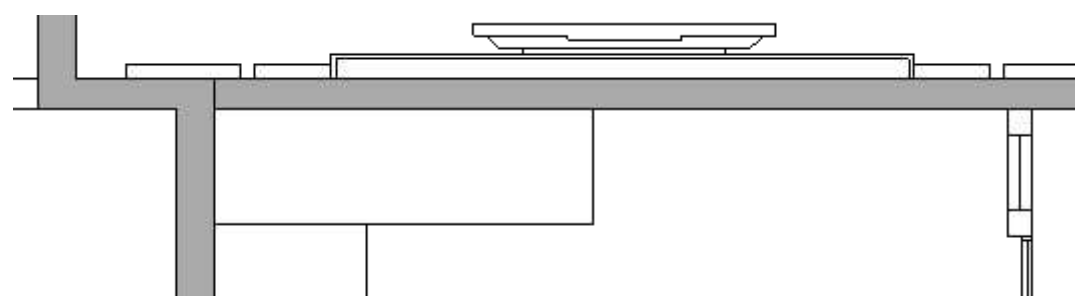
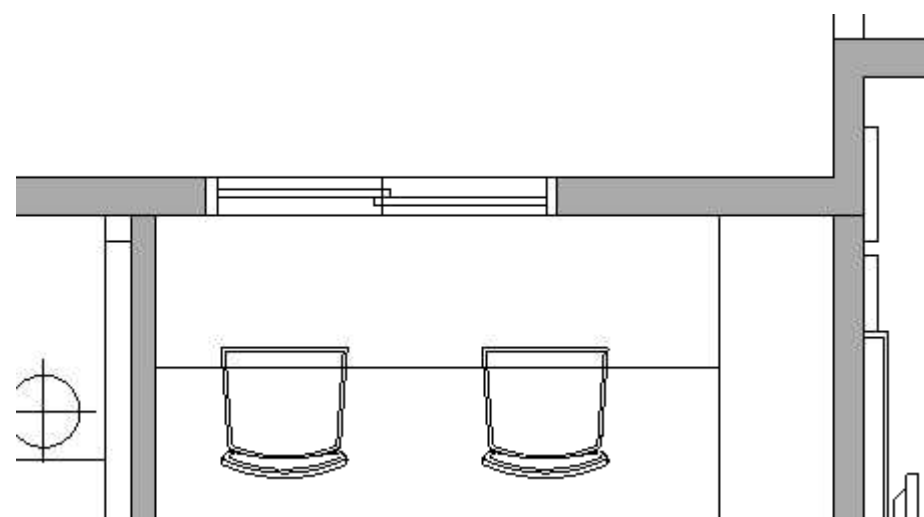
主管簽名: 許鶴耀

設計師簽名:

業主簽名:

比例: 1/30

備註:





moride.tw

魔力達設計學苑

案名: 理性與感性 郭公館

案號: 2025-10-001

圖名: C1主臥電視牆

說明:

修改:

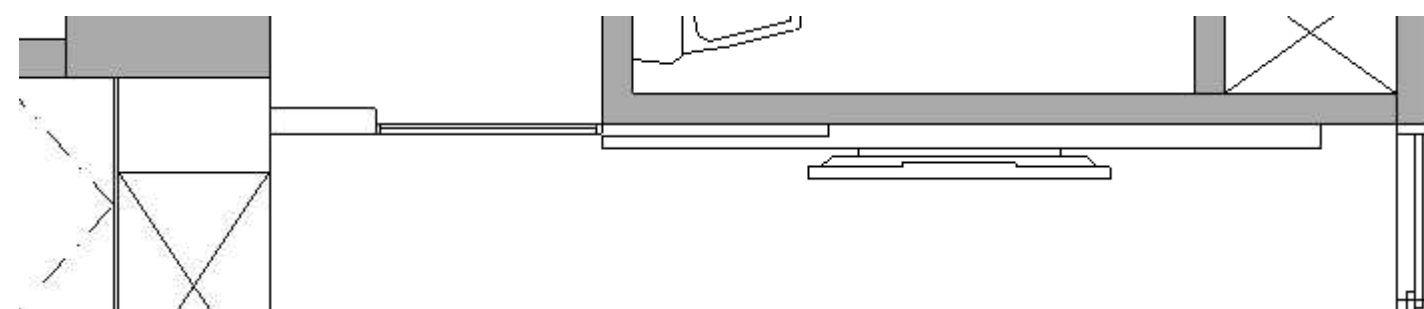
主管簽名: 許鶴耀

設計師簽名:

業主簽名:

比例: 1/30

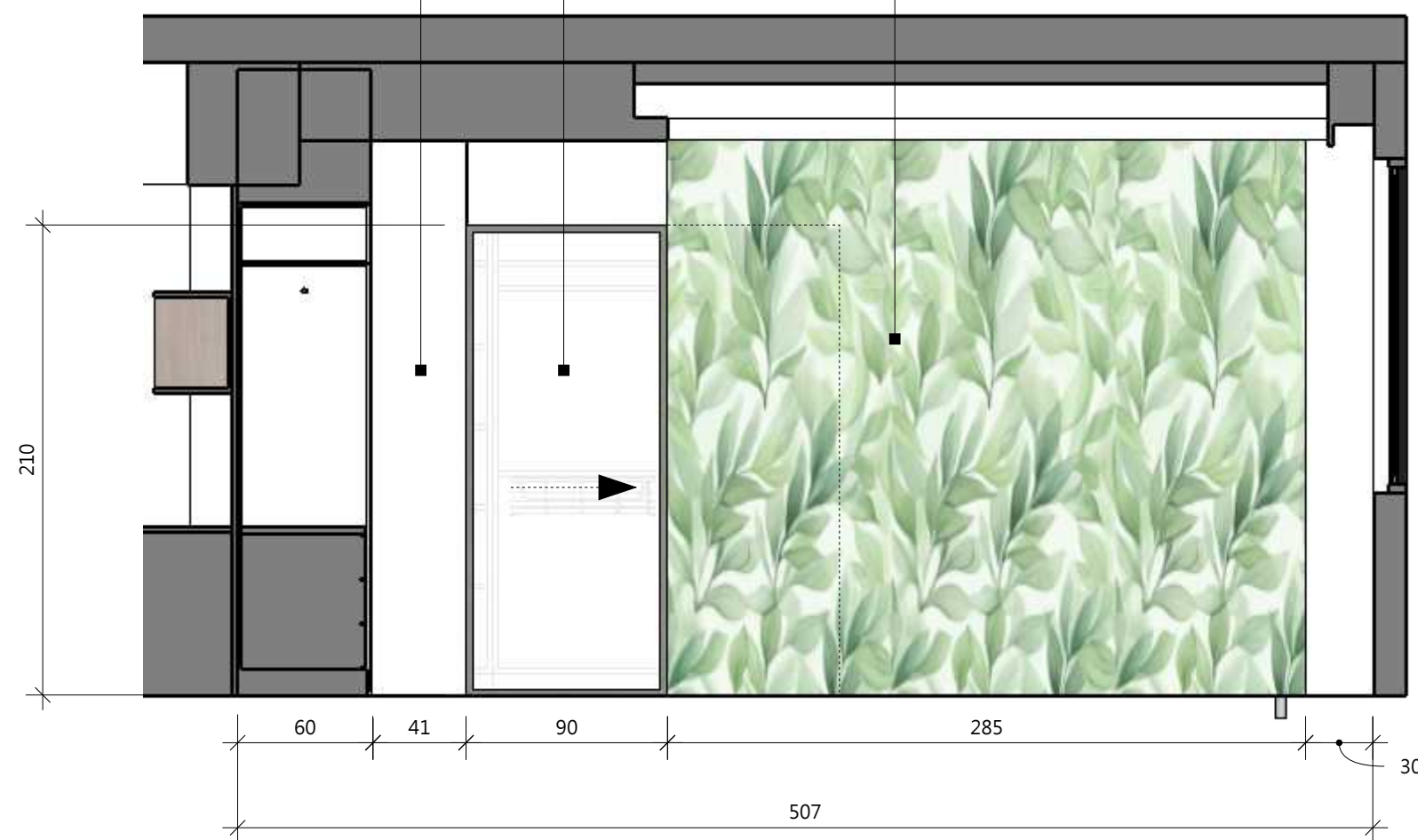
備註:



木作面貼白色烤漆玻璃

鋁框門·內白色烤漆玻璃

木作白身貼壁紙·設計師與業主討論後決定





moride.tw
魔力達設計學苑

案名: 理性與感性 郭公館

案號: 2025-10-001

圖名: C2主臥衣櫃

說明:

修改:

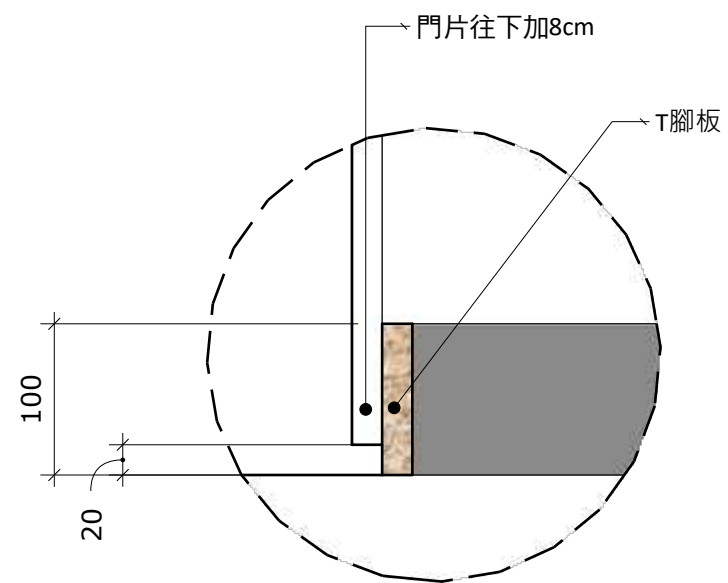
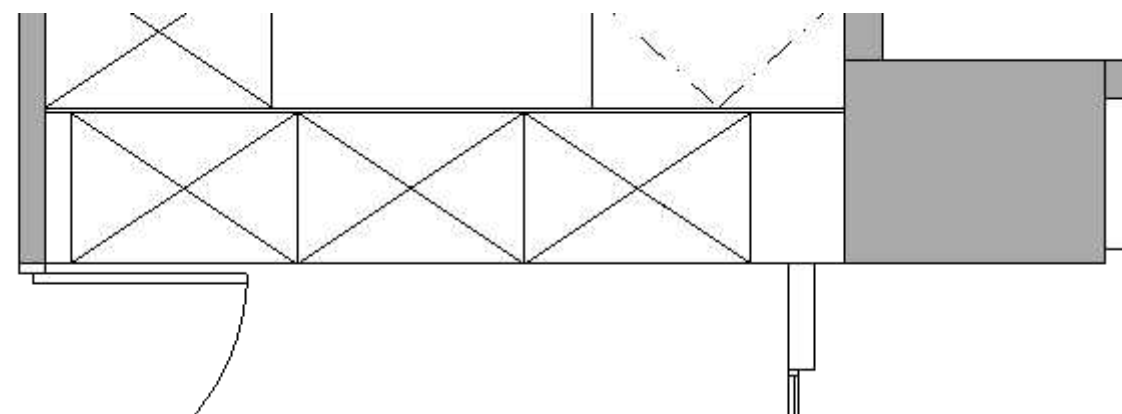
主管簽名: 許鶴耀

設計師簽名:

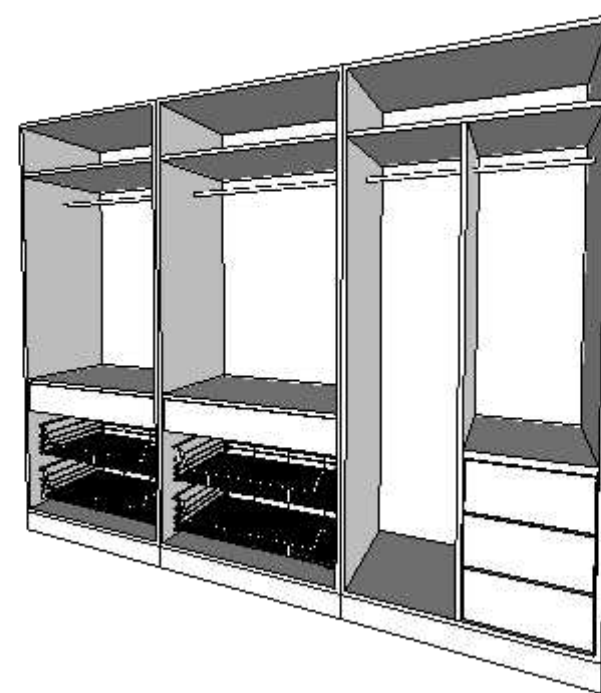
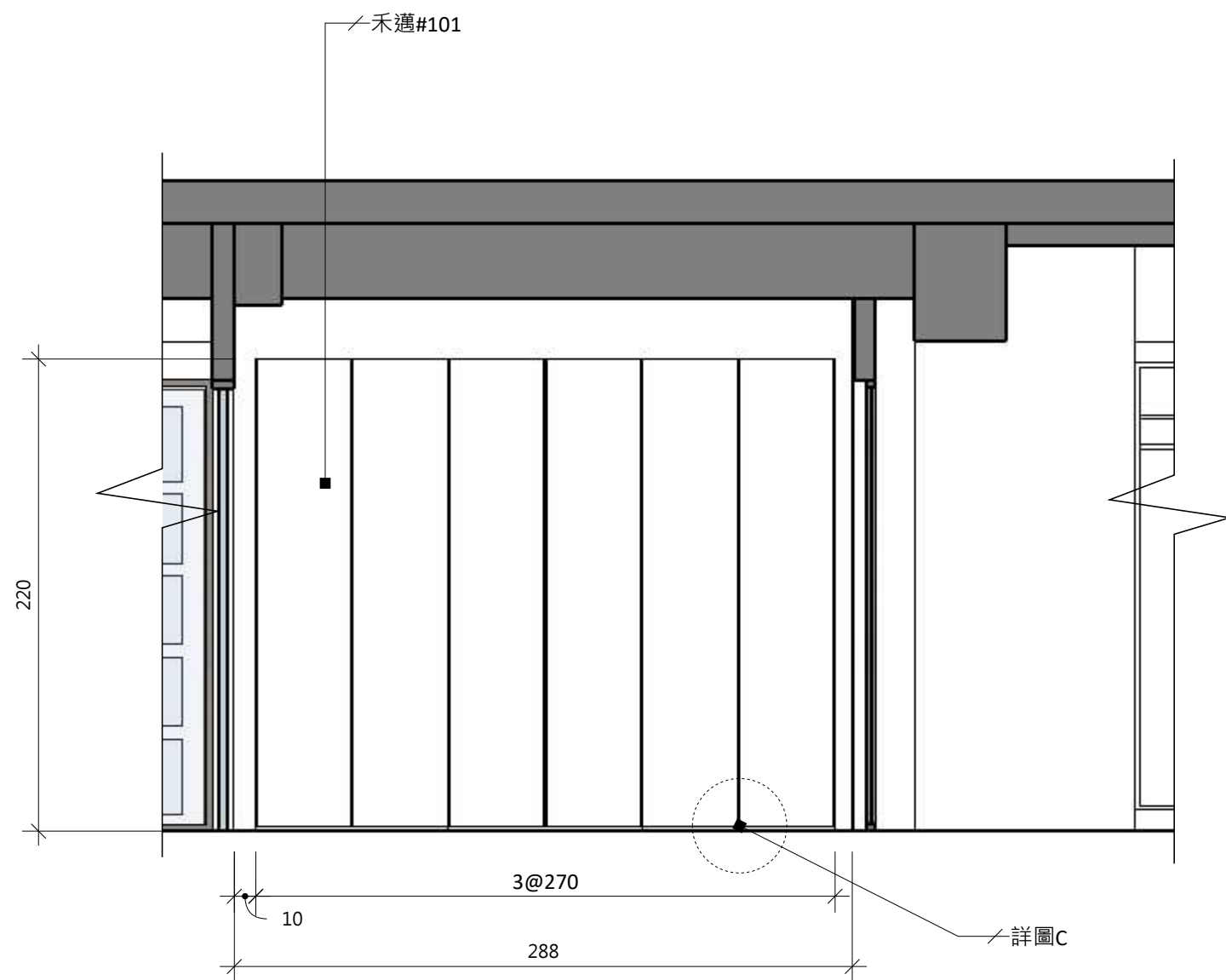
業主簽名:

比例: 1/30

備註:



詳圖C 主臥衣櫃剖面 Scale:1/5 單位:mm





moride.tw

魔力達設計學苑

案名: 理性與感性 郭公館

案號: 2025-10-001

圖名: C3主臥床頭立面

說明:

修改:

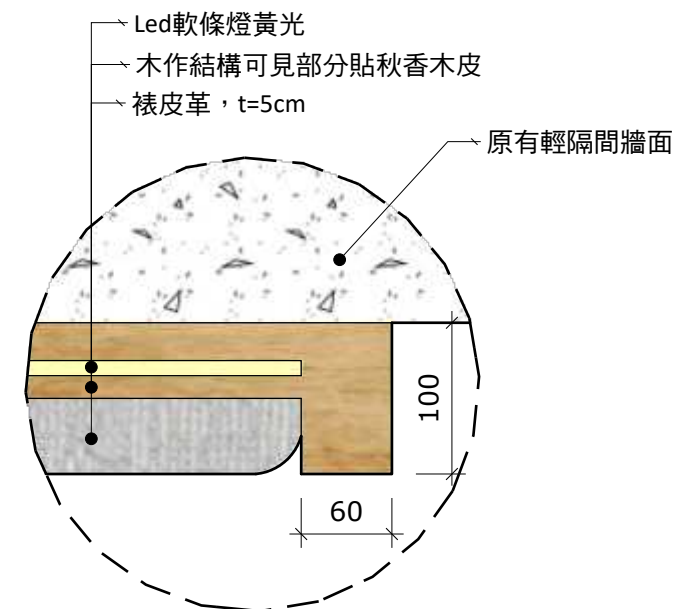
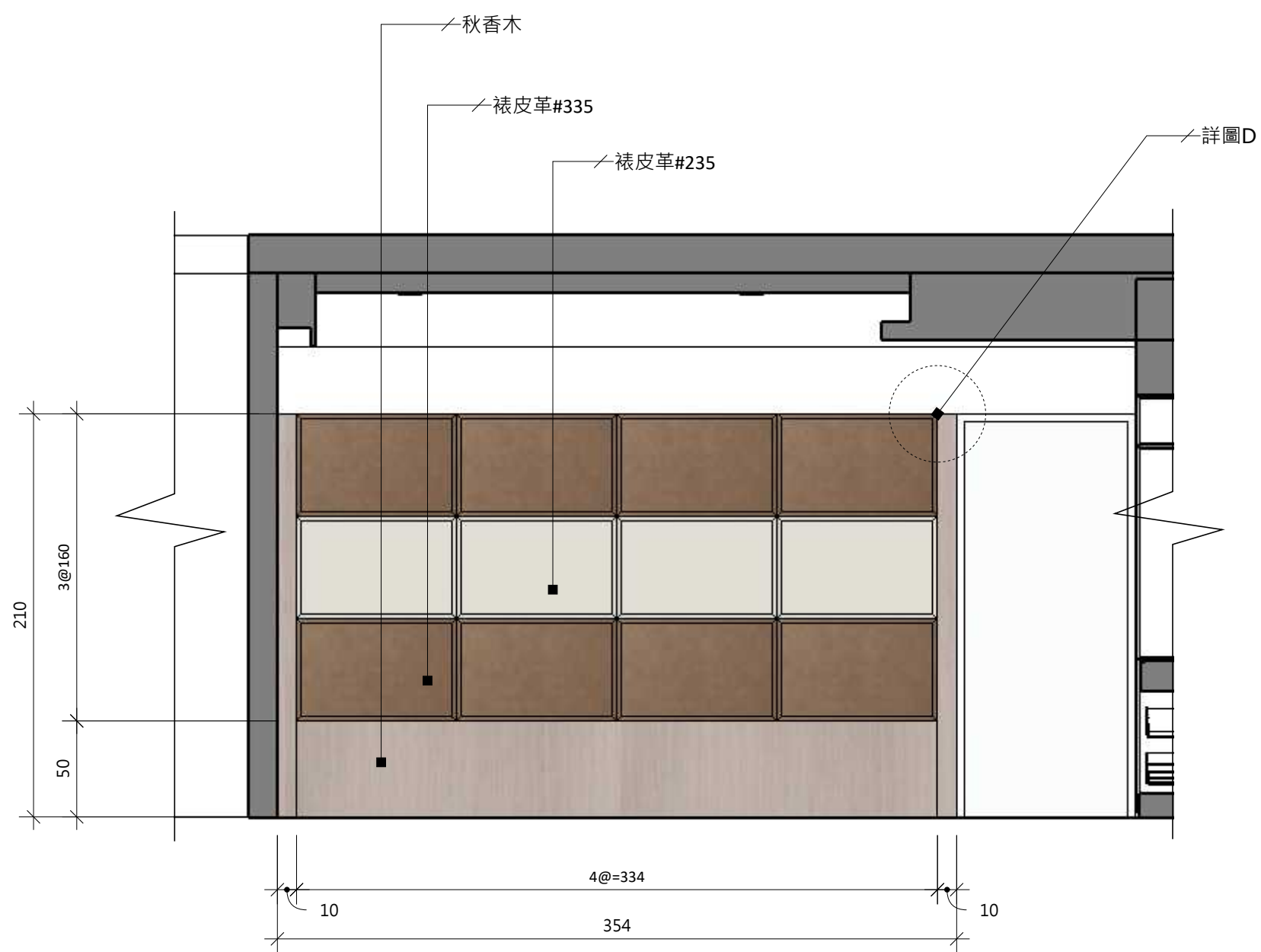
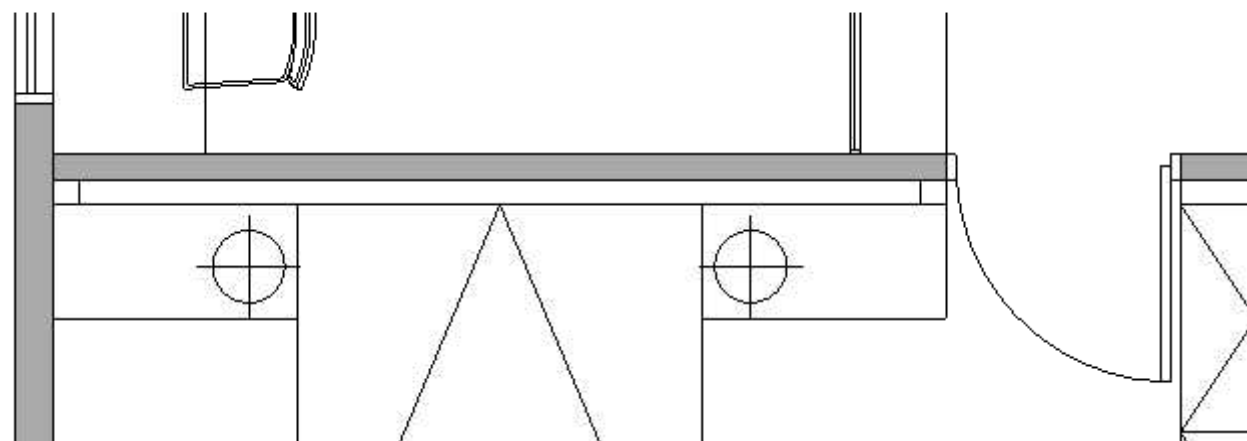
主管簽名: 許鶴耀

設計師簽名:

業主簽名:

比例: 1/30

備註:



詳圖D 主臥床頭平面 Scale:1/5 單位:mm



moride.tw
魔力達設計學苑

案名: 理性與感性 郭公館

案號: 2025-10-001

圖名: C4C5主臥更衣室

說明:

修改:

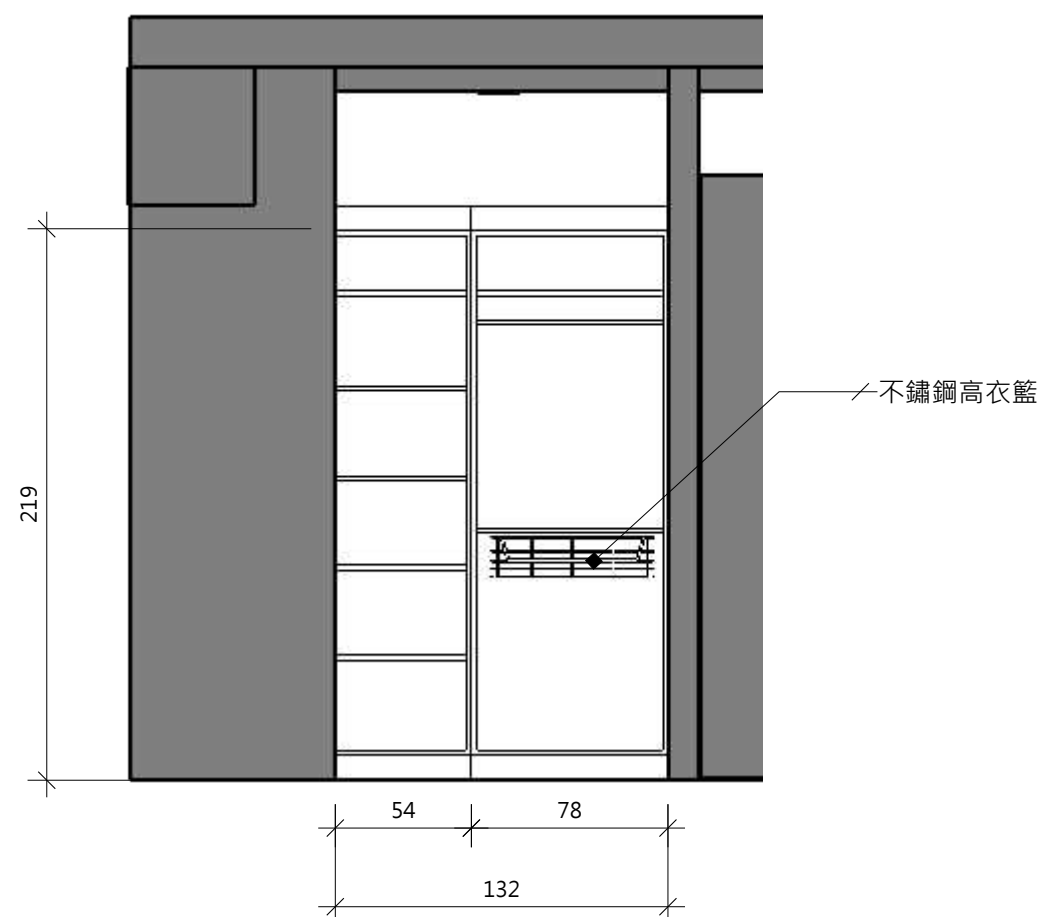
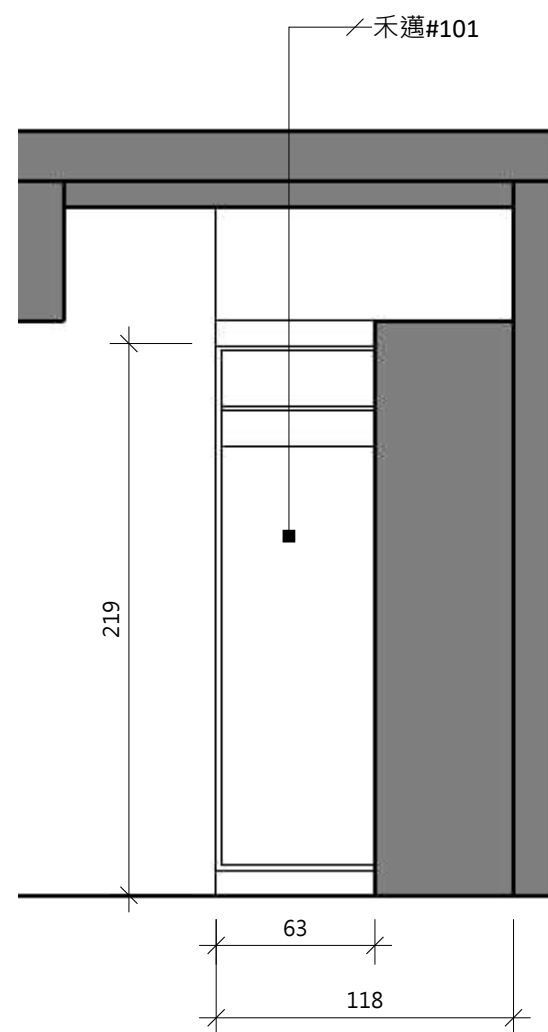
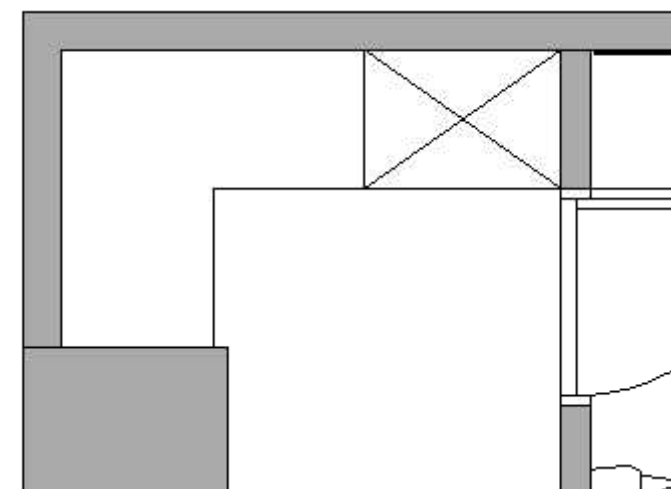
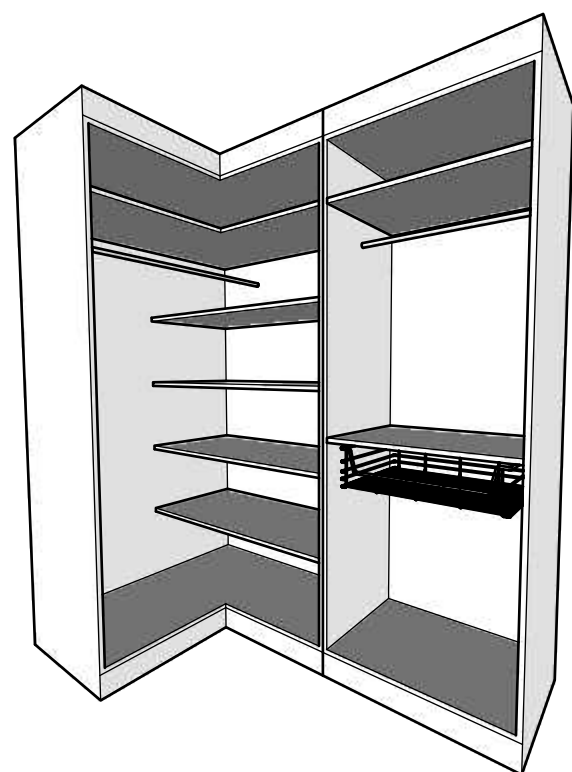
主管簽名: 許鶴耀

設計師簽名:

業主簽名:

比例: 1/30

備註:





moride.tw

魔力達設計學苑

案名: 理性與感性 郭公館

案號: 2025-10-001

圖名: D1小孩房A

說明:

修改:

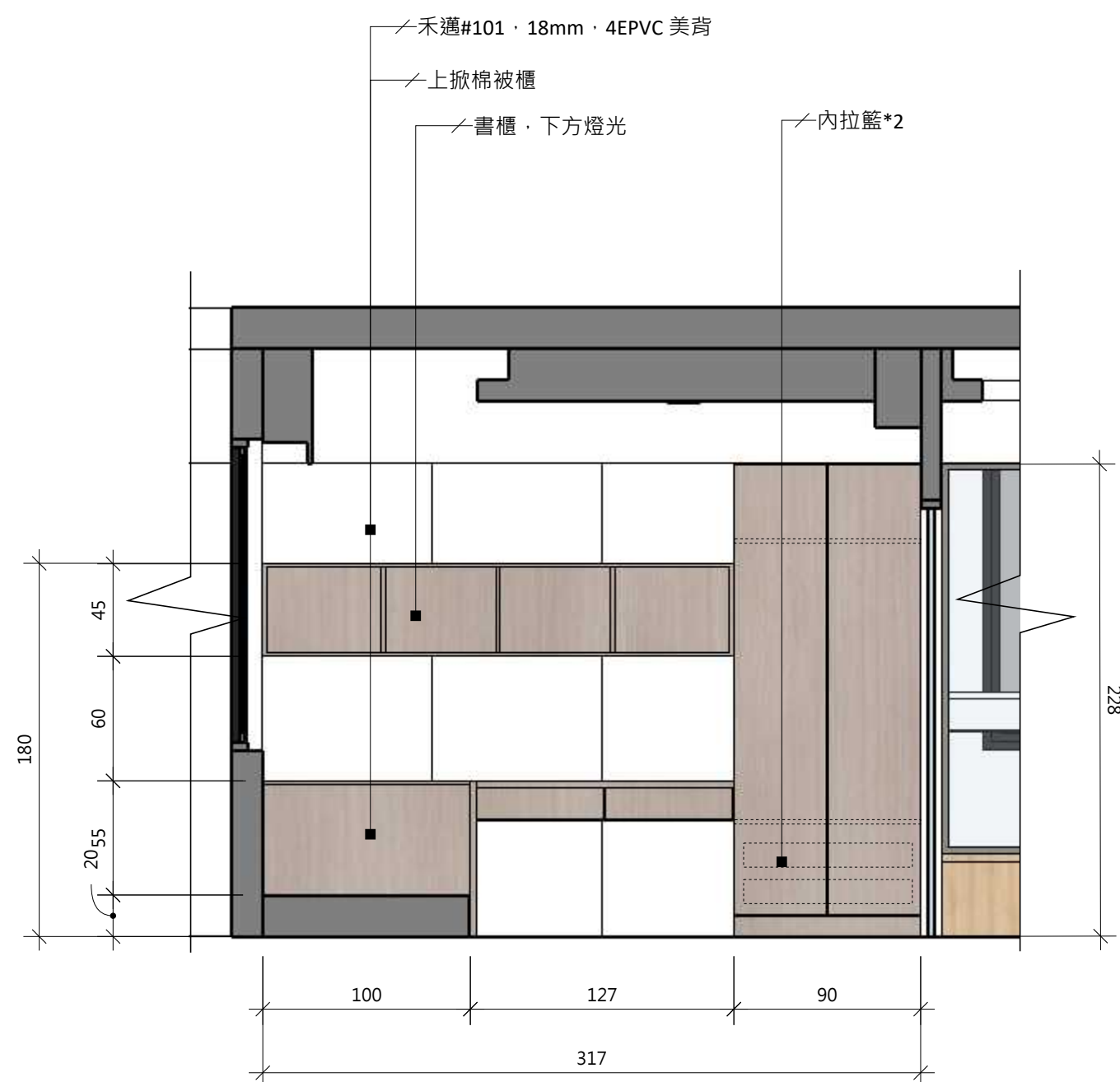
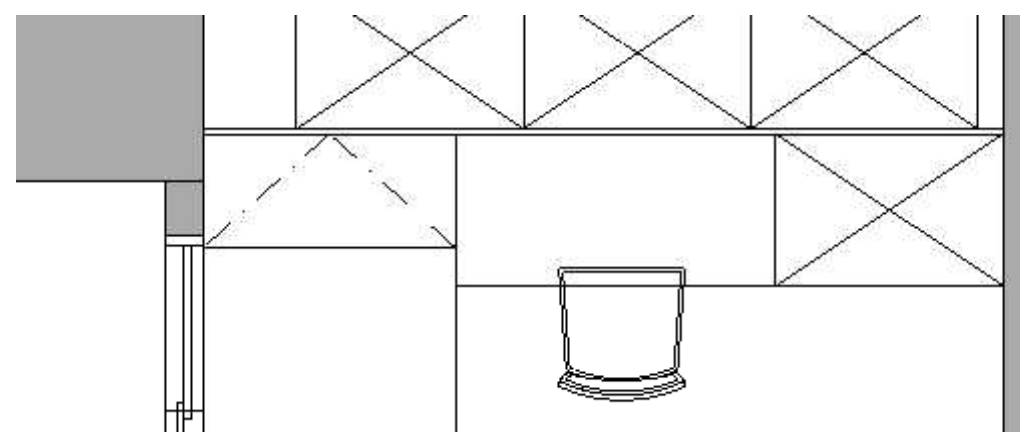
主管簽名: 許鶴耀

設計師簽名:

業主簽名:

比例: 1/30

備註:





moride.tw

魔力達設計學苑

案名: 理性與感性 郭公館

案號: 2025-10-001

圖名: E1E2小孩房B

說明:

修改:

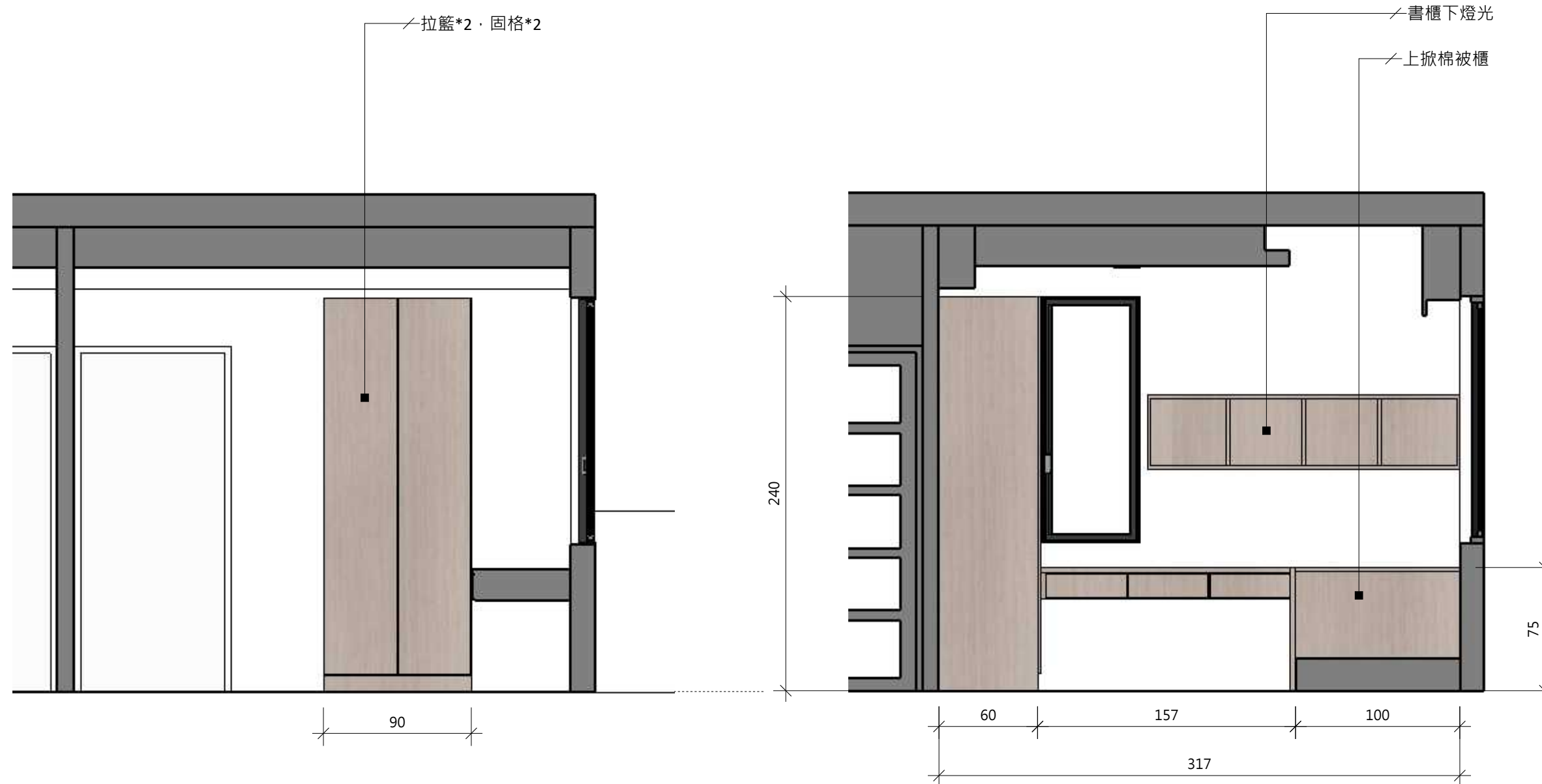
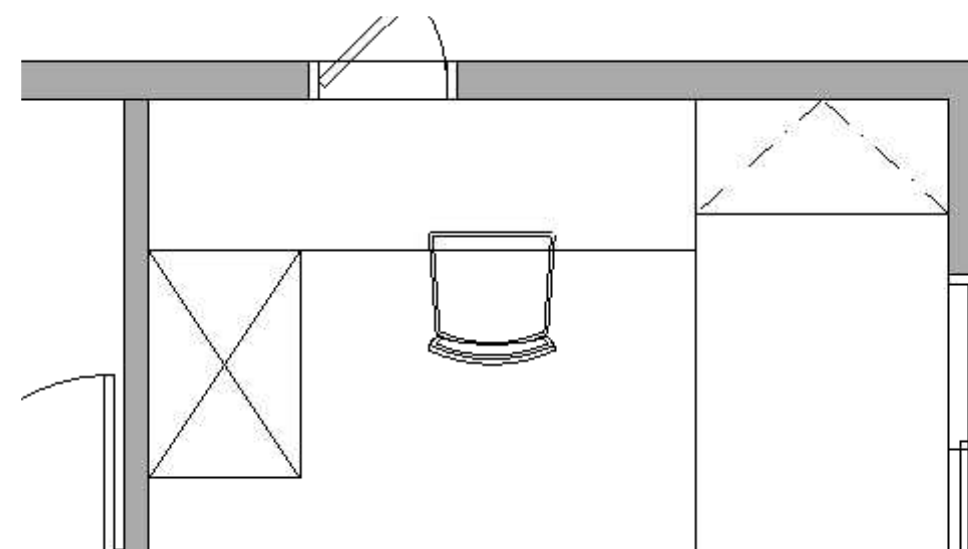
主管簽名: 許鶴耀

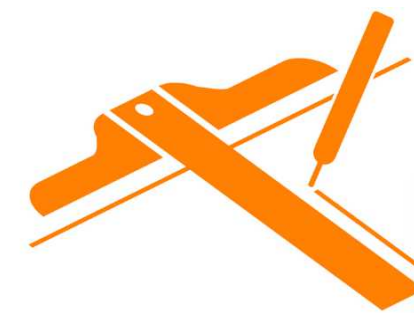
設計師簽名:

業主簽名:

比例: 1/30

備註:





moride.tw

魔力達設計學苑

案名: 理性與感性 郭公館

案號: 2025-10-001

圖名: F1和室門立面圖

說明:

修改:

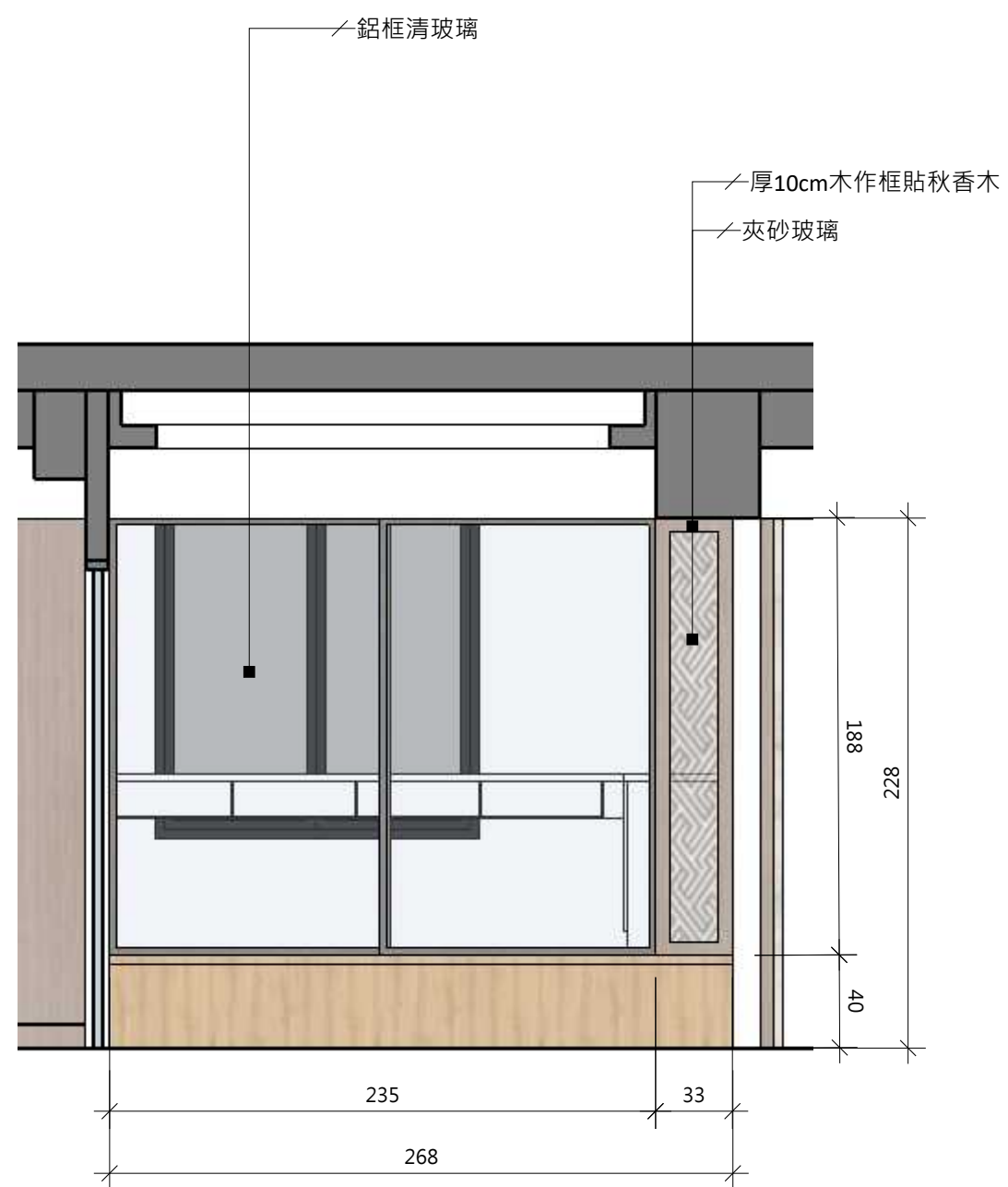
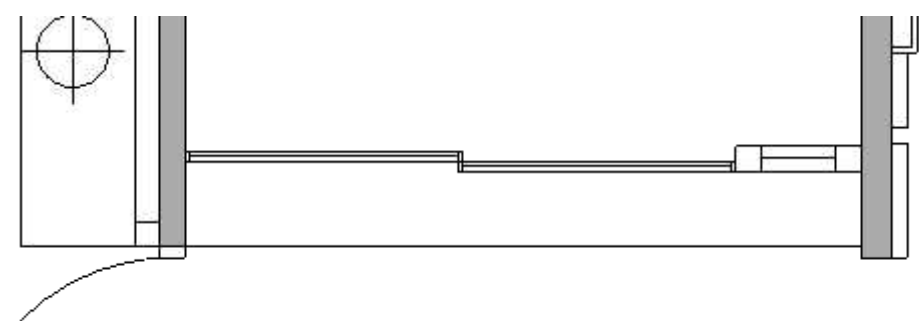
主管簽名: 許鶴耀

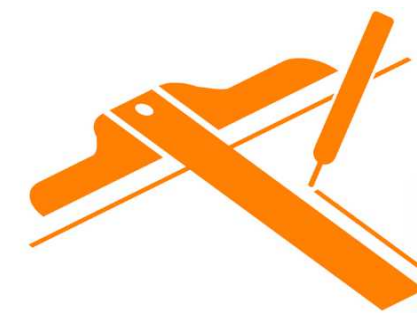
設計師簽名:

業主簽名:

比例: 1/30

備註:





moride.tw
魔力達設計學苑

案名: 理性與感性 郭公館

案號: 2025-10-001

圖名: F2玄關隔屏與餐具櫃

說明:

修改:

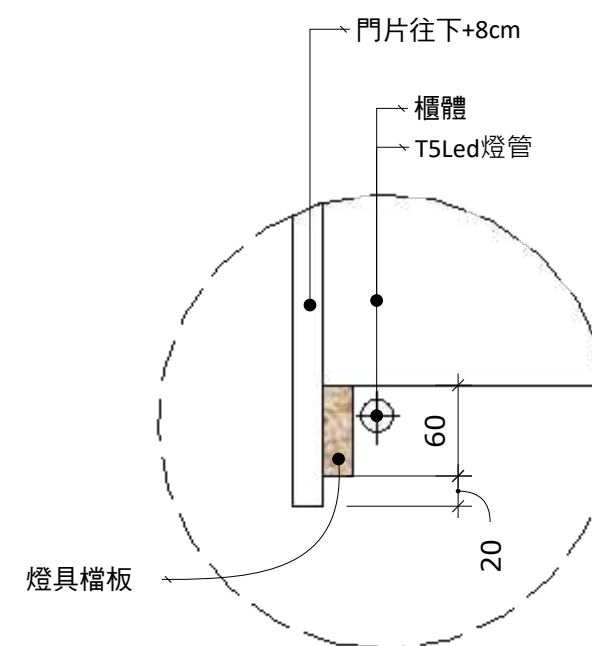
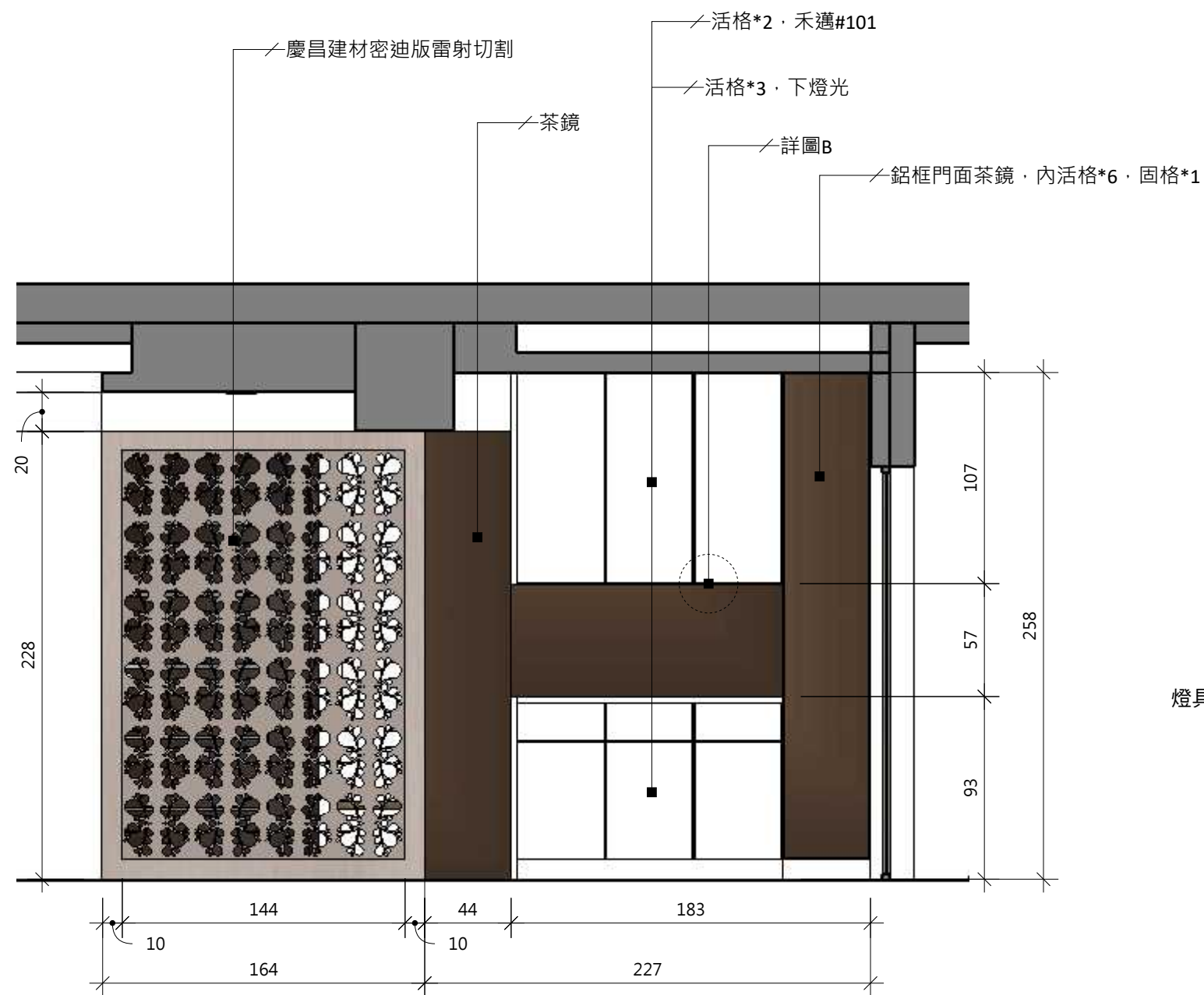
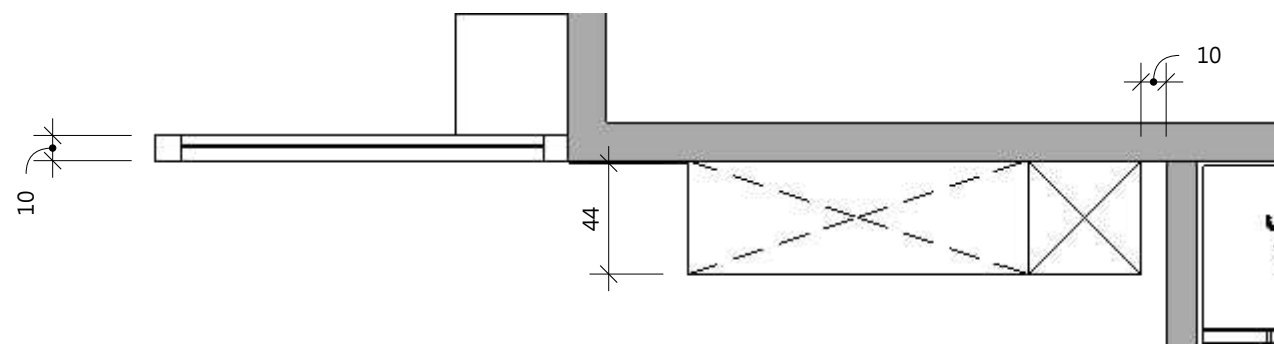
主管簽名: 許鶴耀

設計師簽名:

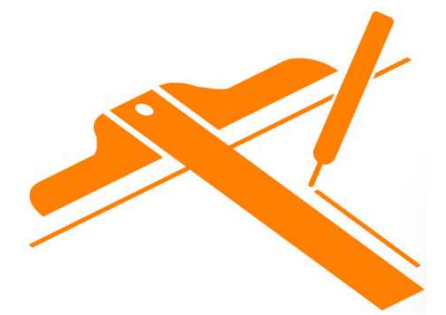
業主簽名:

比例: 1/30

備註:



詳圖B 吊櫃門片 Scale:1/5 單位:mm



moride.tw

魔力達設計學苑

案名: 理性與感性 郭公館

案號: 2025-10-001

圖名: F3廚房鋁拉門

說明:

修改:

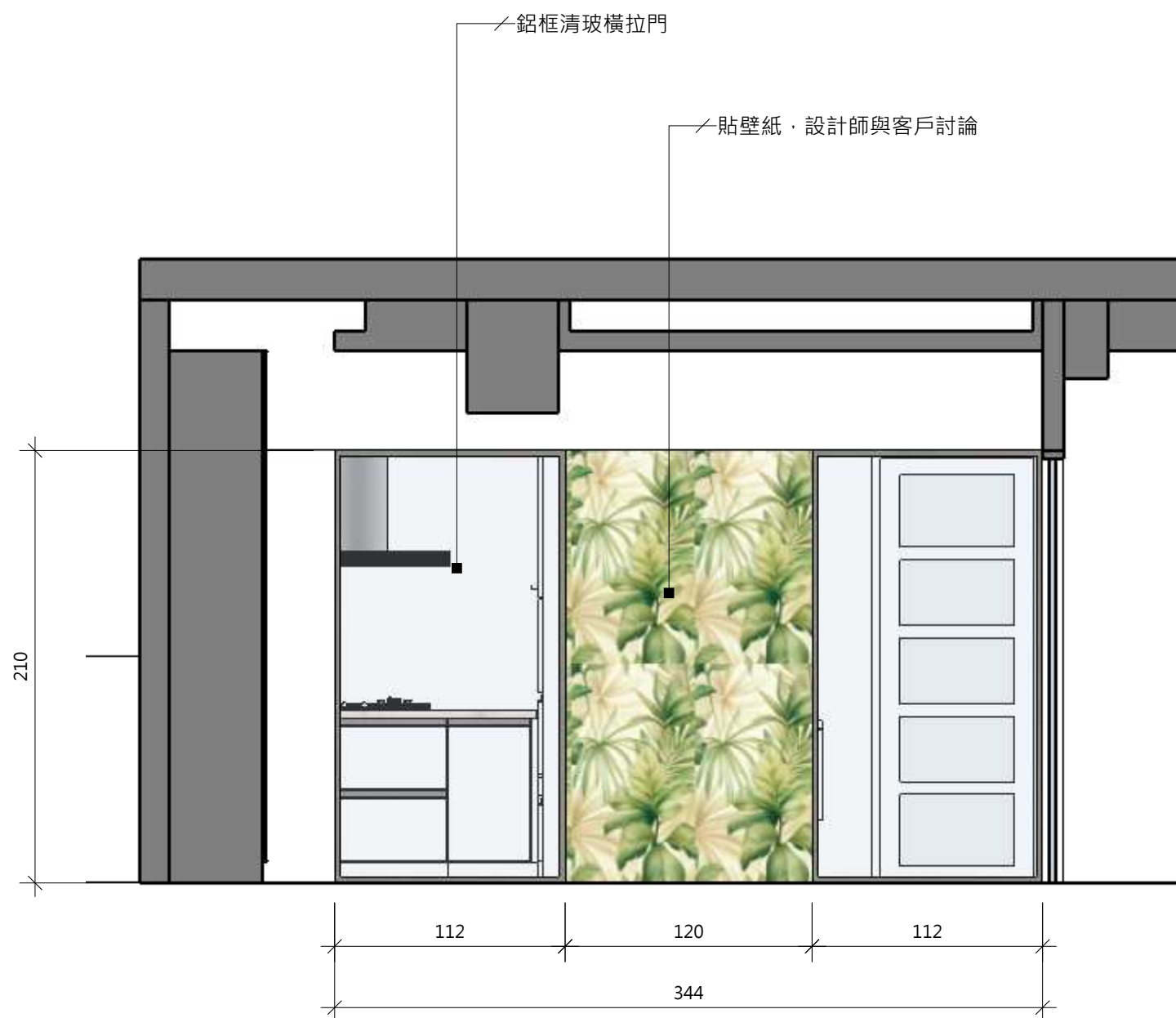
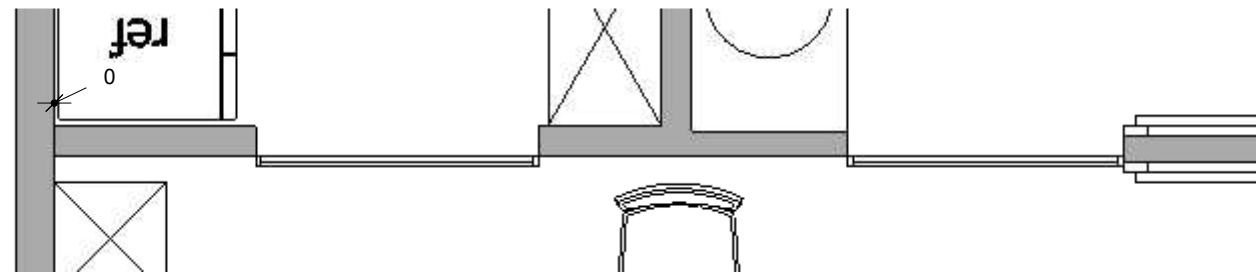
主管簽名: 許鶴耀

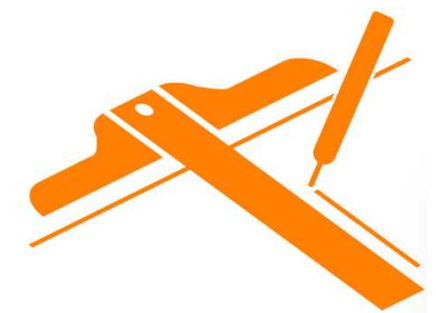
設計師簽名:

業主簽名:

比例: 1/30

備註:





moride.tw
魔力達設計學苑

案名: 理性與感性 郭公館

案號: 2025-10-001

圖名: G1G2廚房立面圖

說明:

修改:

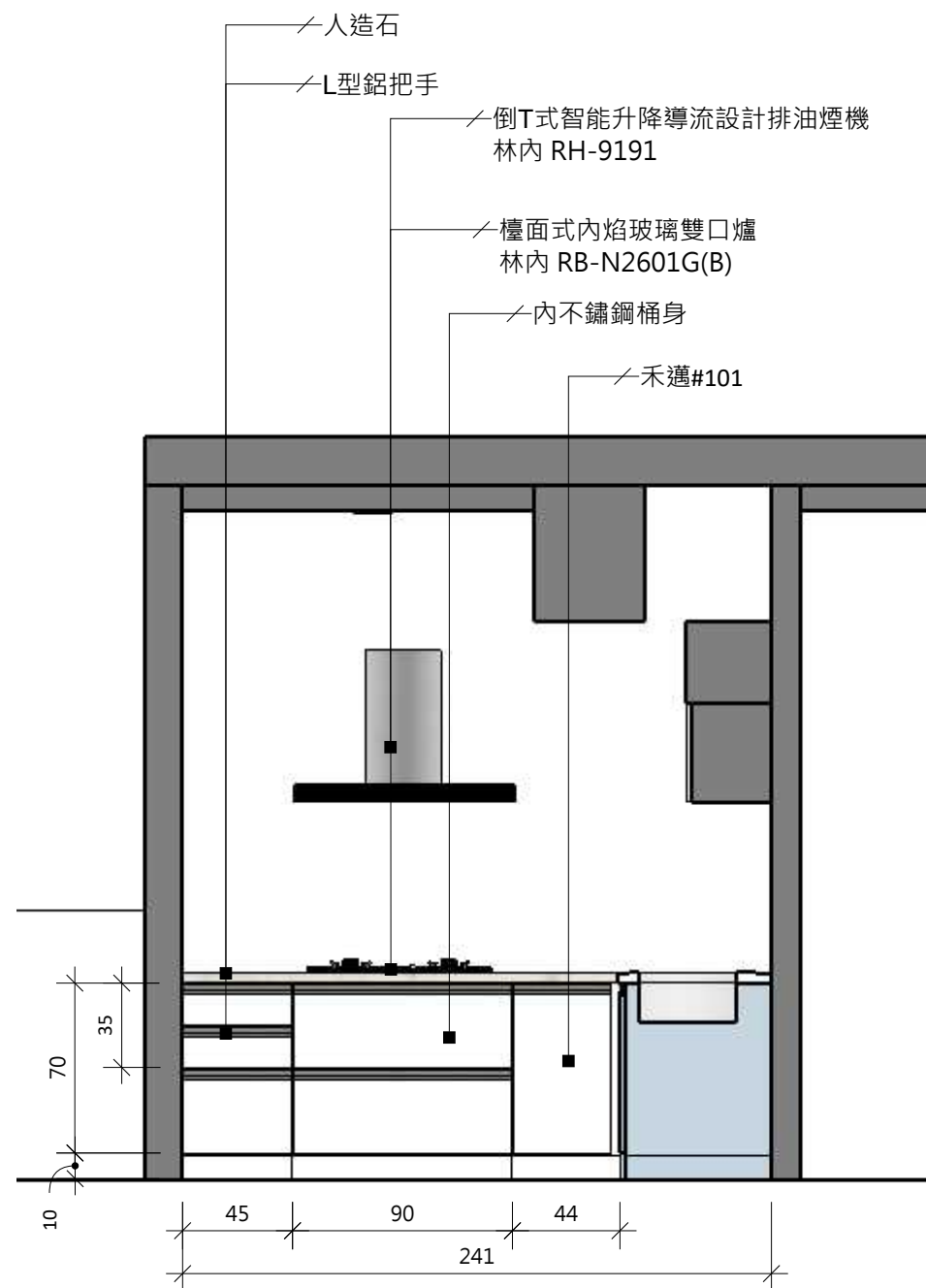
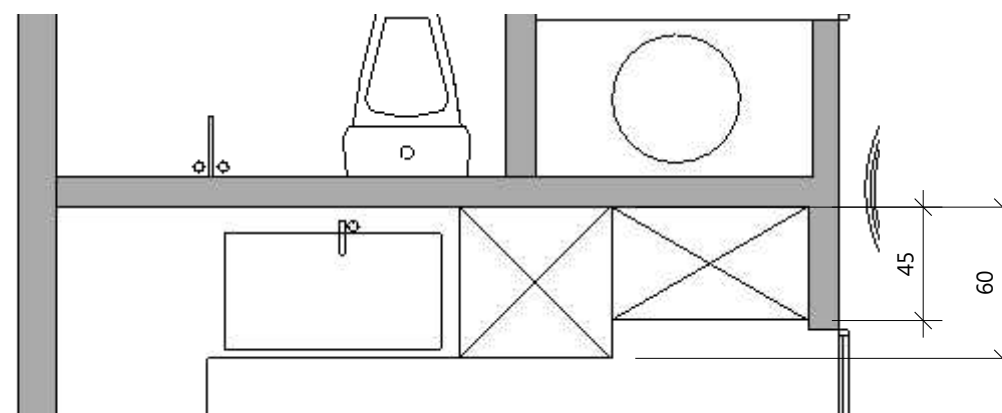
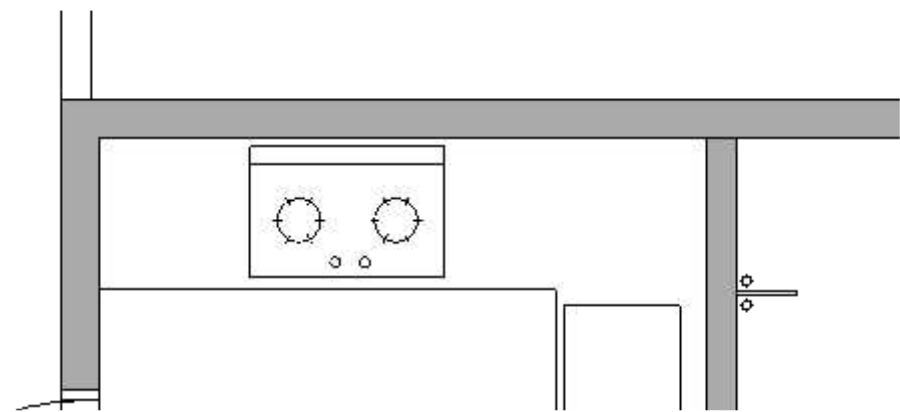
主管簽名: 許鶴耀

設計師簽名:

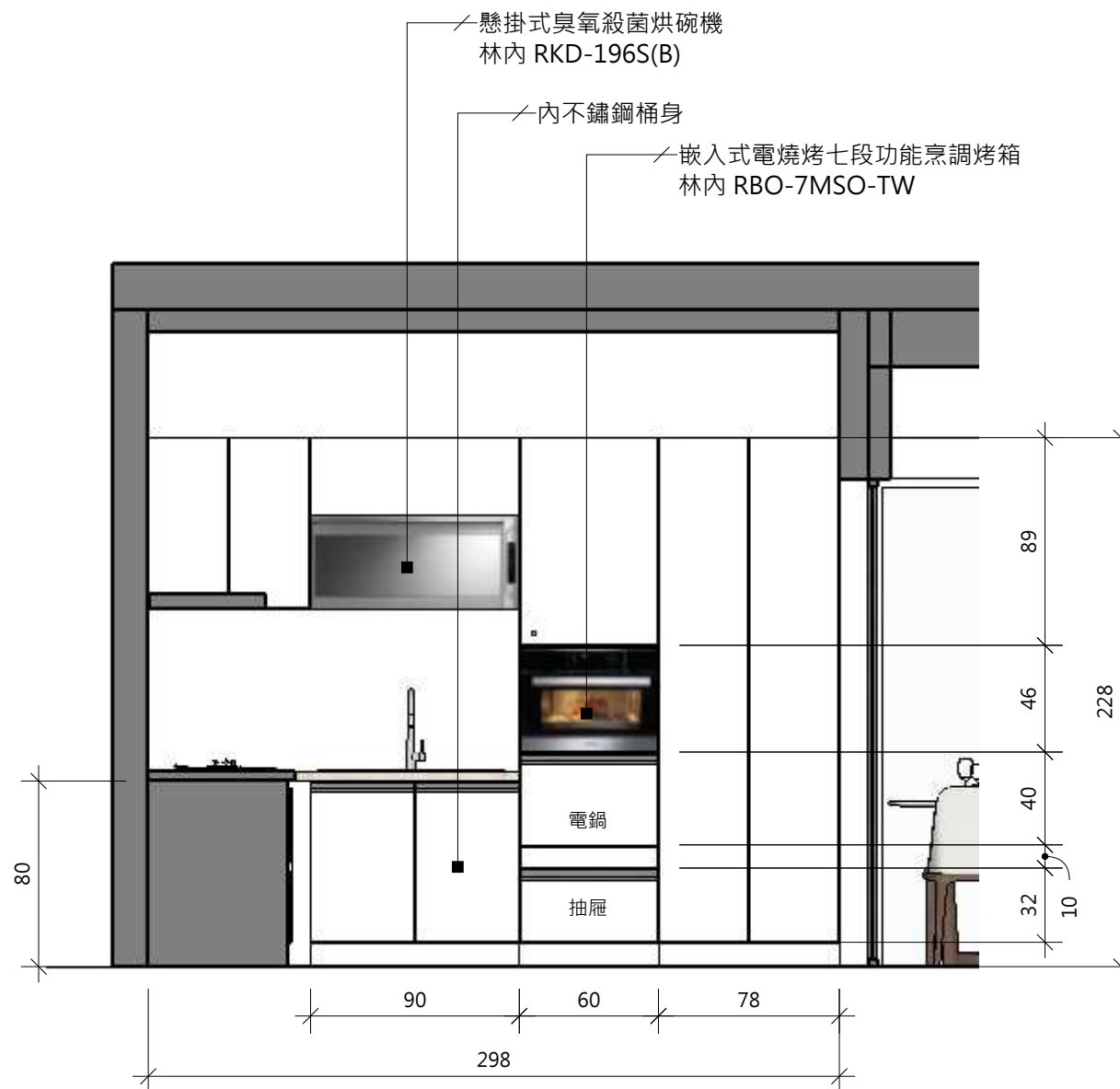
業主簽名:

比例: 1/30

備註:



G1立面圖 S:1/30



G2立面圖 S:1/30



moride.tw

魔力達設計學苑

案名: 理性與感性 郭公館

案號: 2025-10-001

圖名: 水槽櫃

說明:

修改:

主管簽名: 許鶴耀

設計師簽名:

業主簽名:

比例: 1/30

備註:

☆收藏

二、發泡板櫃體優缺點全分析

1. 施工優勢：切割便利、造型彈性、接縫處理

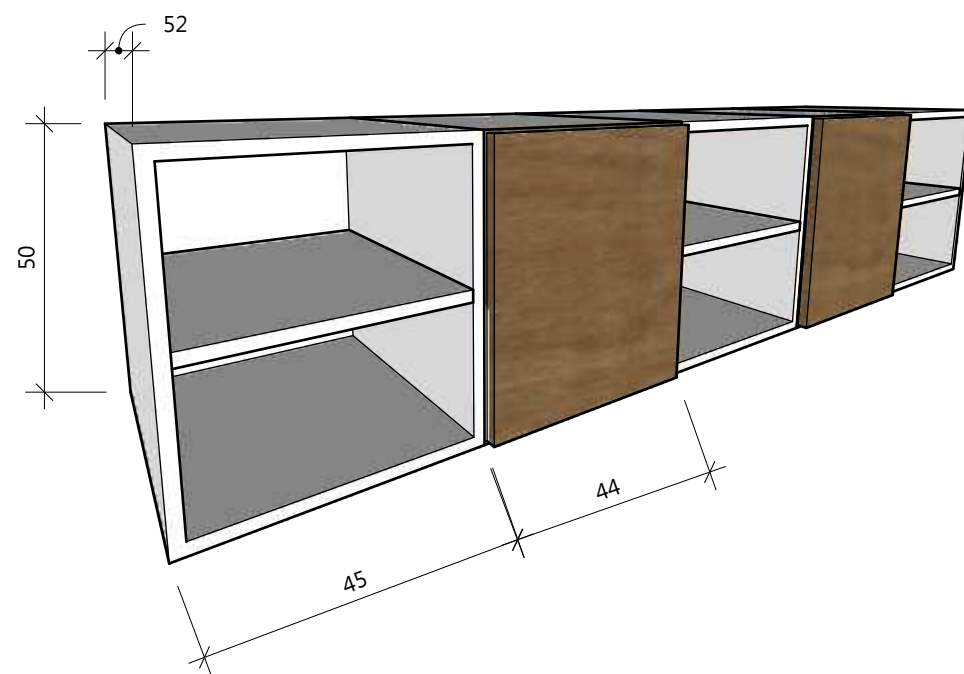
發泡板不僅輕巧，還能用一般木工工具快速裁切、開孔修邊，加工彈性大，非常適合多樣化拼接造型。邊角用貼皮或封邊條處理，美觀且易於維護，對初學者來說非常友善。

2. 使用限制：熱脹冷縮係數、邊角易損部位

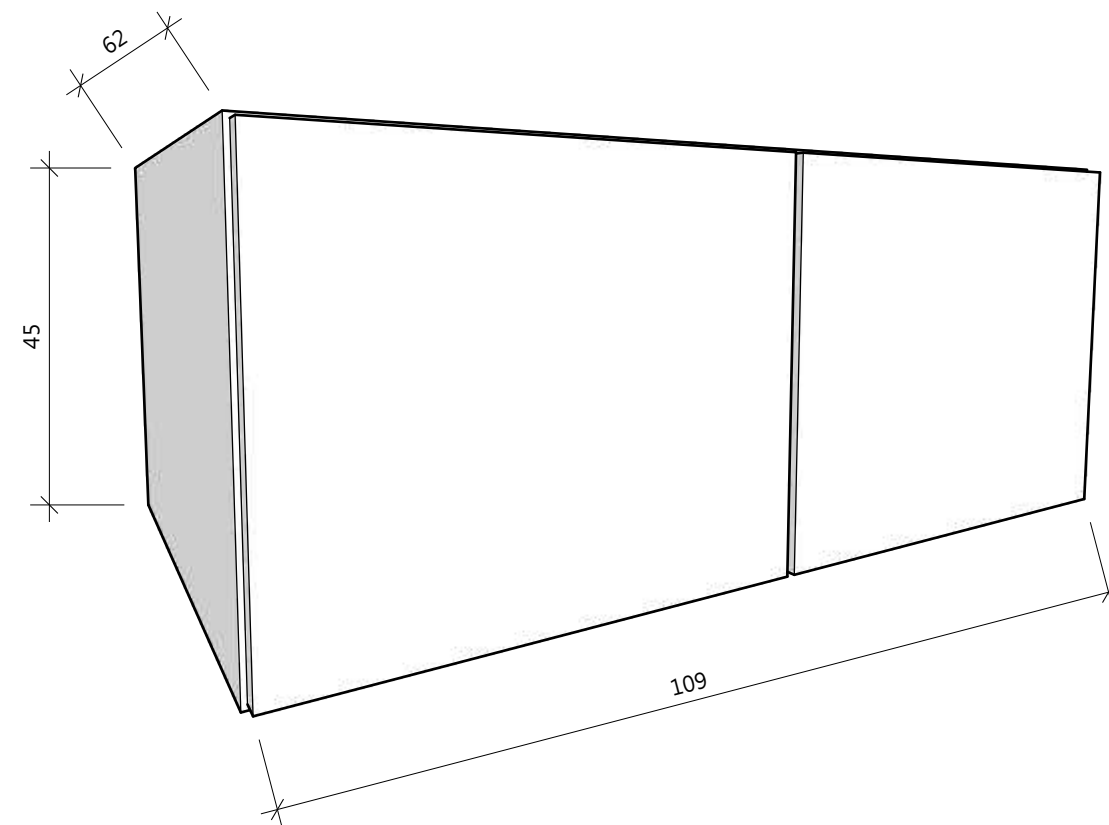
發泡板雖然優點多，但熱脹冷縮值較大，如果直曬日光易發生輕微變形。板材邊角屬於易損區，碰撞或長期重壓會產生凹陷，因此在安裝或搬運過程需格外小心，建議使用加厚邊條強化。

3. 環境適應性：濕氣/油煙/溫差影響實測數據

發泡板具基本防潮性。但面對長時間油煙（如廚房）與大範圍溫差變化，若沒強化封邊收口就容易造成接合處變形或鬆動。建議搭配防油膜或鋁框收邊，以延長使用壽命。



主臥衛浴水槽櫃



次臥衛浴水槽櫃